

Deutsch  
**Montageanleitung**

**HEIDELBERG**



## A Montageanleitung

<b>Montageanleitung</b>	<b>.....</b>	<b>A.1.1</b>
<b>1</b>	<b>Stele für "Heidelberg Wallbox Home Eco" und "e.GO Wallbox home"</b>	<b>A.1.1</b>
1.1	Standortvorgaben	A.1.1
1.2	Elektrische Bestimmungen	A.1.1
1.3	Pflege und Reinigung	A.1.2
1.4	Lieferumfang/Beipackzubehör	A.1.2
1.5	Zusammenbau der Stele	A.1.3
1.6	Montage der Stele, wenn die Anschlussleitung aus dem Fundament kommt	A.1.3
1.7	Montage der Stele, wenn die Anschlussleitung "oberirdisch" liegt	A.1.5
1.8	Elektrischer Anschluss der Wallbox	A.1.6
1.9	Entsorgung	A.1.6



# 1 Stele für "Heidelberg Wallbox Home Eco" und "e.GO Wallbox home"

## 1.1 Standortvorgaben

- Die Standortanforderungen für die Wallbox aus der Montageanleitung der Wallbox sind zu beachten.
- Bei der Montage der Stele auf Parkplätzen oder in Tiefgaragen ist bauseits ein geeigneter Anfahrtschutz vorzusehen.
- Die Berechnung, Auslegung und Herstellung des Betonfundaments liegt im Verantwortungsbe- reich des Standortherstellers.
- Für die Aufstellung ist ein waagrechter, ebener und tragfähiger Untergrund erforderlich. Um eine sichere und dauerhafte Verankerung zu gewähr- leisten, wird die Ausführung eines Betonfunda- ments empfohlen. Frostsicher gegründet, Beton: C30/37 LP für XC4, XD1, XF4 bzw. C25/30 LP für XC4, XD1, XF2.
- Die Stele muss nach der Befestigung auf dem Fundament mit min. 500 Nm in alle Richtungen belastbar sein.
- Der Untergrund muss das Abfließen von eventuell in den Sockel gelangendem Wasser ermögli- chen.
- Eine Aufstellung der Stele auf Asphalt ist nicht zulässig.

## 1.2 Elektrische Bestimmungen

- Es dürfen keine Einzeladern zur Spannungsver- sorgung verwendet werden.
- Die Zuleitung muss für mittlere bzw. schwere me- chanische Beanspruchung ausgelegt sein. Zu verwenden sind beispielsweise:
  - PVC Installationsleitungen vom Typ NYM,
  - PVC Erdkabel vom Typ NYY,
  - H07RN-F schwere Gummileitung.
- Der Manteldurchmesser der Anschlussleitung darf 17 mm nicht überschreiten (max. Kabel- durchmesser des Würgenippels der Wallbox).

### Erdungsanschluss in der Stele

- Der Erdungsanschlussbolzen dient zum Einbin- den der Stele in den Schutzpotenzialausgleich am Installationsort. Der Anschluss ist gemäß den nationalen Vorschriften auszuführen. Empfehle- ner Mindestquerschnitt: 6 mm<sup>2</sup> für Kupfer und 16 mm<sup>2</sup> für Aluminium. Der Widerstandswert darf 1 Ohm nicht überschreiten.

**Arten der Kabelzuführung**

Kabelzuführung über Leerrohr oder Schutzschlauch durch das Fundament:

- Alle Kabel müssen genau in der Mitte des Betonfundaments aus dem Boden geführt werden und sich innerhalb einer quadratischen Fläche von max. 50 mm x 50 mm befinden. Für die weitere Montage benötigen die Kabel eine Überlänge von ca. 1,6 m. Bei der Herstellung des Betonfundaments sind alle Kabel mit geeigneten Mitteln gegen Beschädigungen zu schützen (z. B. mit Schutzschlauch/Leerrohr). Schutzschlauch/Leerrohr muss eine Überlänge von ca. 0,3 m über dem Betonfundament aufweisen. Der Schutzschlauch oder das Leerrohr muss ein Innenmaß haben, das es erlaubt, zusätzliche Leitungen wie Schutzpotenzialausgleich oder Leitungen zu einer externen Sperr-/Freigabeeinrichtung aufzunehmen.

Kabelzuführung oberirdisch:

- Alle Kabel müssen stolpersicher über Leerrohr oder Kabelkanal zur Rückseite der Stele geführt werden. Für die weitere Montage benötigen die Kabel eine Überlänge ab Ende Leerrohr oder Kabelkanal von ca. 1,6 m. Das Leerrohr oder der Kabelkanal muss ein Innenmaß haben, das es erlaubt, zusätzliche Leitungen wie Schutzpotenzialausgleich oder Leitungen zu einer externen Sperr-/Freigabeeinrichtung aufzunehmen.

**1.3 Pflege und Reinigung**

- Reinigen Sie die Edelstahlstele bei Bedarf mit einem Edelstahlreiniger.
- Entfernen Sie eventuell entstehenden Flugrost mit einem Schleifvlies oder Ähnlichem.

► **Hinweis**

Anwendungshinweise des Herstellers des Reinigungsmittels beachten.

Testen Sie das Reinigungsmittel immer erst an einer unauffälligen Stelle auf Verträglichkeit.

Die Stele nicht mit Strahlwasser reinigen (Gartenschlauch, Hochdruckreiniger usw.).

**1.4 Lieferumfang/Beipackzubehör**

- Stele,
- Adapterplatte,
- Vier Senkkopfschrauben M6x16 zur Befestigung der Adapterplatte an der Stele,
- Drei Muttern M8 zur Befestigung der Wallbox an der Stele,

- Zwei Kabeldurchführungstüllen,
- Montageanleitung der Stele.

### Teile für den Erdungsanschluss,

- eine Kontaktscheibe,
- zwei Unterlegscheiben,
- ein Federring,
- eine Mutter.

#### ► Hinweis

Das Befestigungsmaterial (Schrauben/ Dübel) für die Stele auf dem Fundament sind aufgrund möglicher verschiedener Montageuntergründe nicht Bestandteil der Lieferung.

Die Befestigungsschrauben sollten einen Durchmesser von 10 mm haben. Es sind zum Montageuntergrund passende Schwerlastdübel oder Ähnliches zu verwenden.

### 1.5 Zusammenbau der Stele

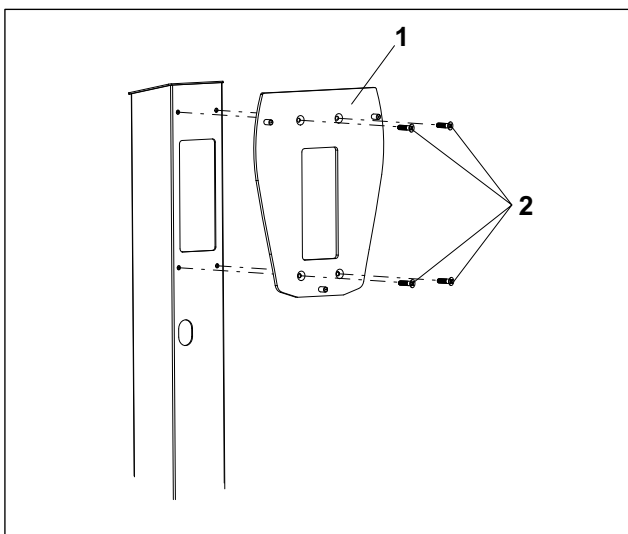


Abb. 1 Befestigung der Adapterplatte

1. Befestigen Sie die Adapterplatte (Abb. 1/1) mit Hilfe der beige packten vier Senkkopfschrauben M6x16 (Abb. 1/2) an der Stele. Anzugsmoment 7 Nm.

### 1.6 Montage der Stele, wenn die Anschlussleitung aus dem Fundament kommt

1. Positionieren Sie die Stele mittig über dem Kabelaustritt.

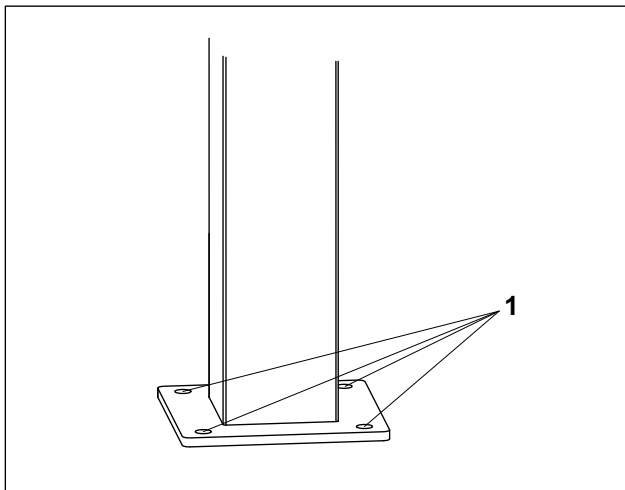


Abb. 2 Bodenplatte der Stele

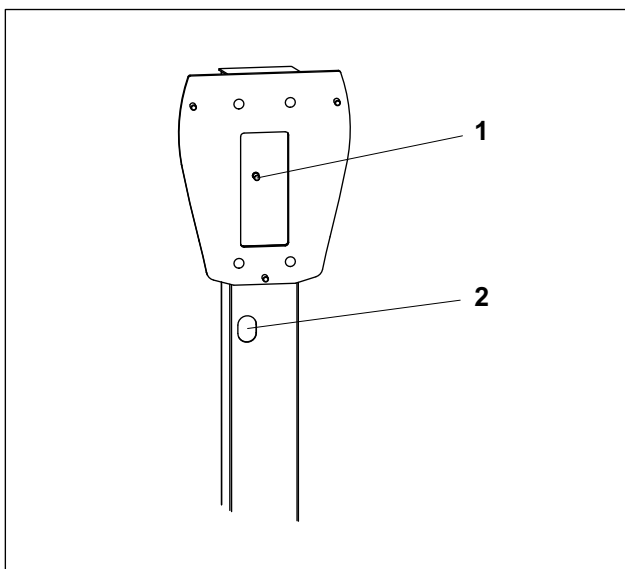


Abb. 3 Erdungspunkt der Stele

2. Zeichnen Sie die vier Bohrungen mithilfe der Bodenplatte (Abb. 2/1) der Stele auf dem Betonfundament an.
3. Bohren Sie die vier Befestigungslöcher (Durchmesser entsprechend der verwendeten Schwerlastdübel).
4. Führen Sie die Anschlussleitung von unten in die Stele ein.

Das Einführen der Anschlussleitung bei liegender Stele erleichtert die Vorgehensweise bei besonders starrem Kabel.

Falls ein Schutzpotenzialausgleich der Stele erforderlich ist, muss eine separate Potenzialausgleichsleitung zur Stele geführt sein. Ebenso verhält es sich, wenn zusätzliche Leitungen zu einer externen optionalen Sperr-/Freigabeeinrichtung geführt sind. Auch diese Leitungen müssen Sie von unten in die Stele einführen.

5. Befestigen Sie eine Durchführungstülle (Beipack) an der Kabelausführungsöffnung (Abb. 3/2).
6. Führen Sie die Anschlussleitung und gegebenenfalls die Leitungen einer externen Freigabe-/Sperrereinrichtung aus der Kabelausführungsöffnung der Stele hinaus.
7. Befestigen Sie die Stele mit 4 Schrauben auf dem Fundament.
8. Schließen Sie den Schutzpotenzialausgleich am Erdungsbolzen (Abb. 3/1) der Stele an.
  - Reihenfolge: Kontaktscheibe, Unterlegscheibe, Kabelschuh/Kabel, Unterlegscheibe, Federring, Mutter.
  - Anzugsmoment 12 Nm.



### 1.7 Montage der Stele, wenn die Anschlussleitung "oberirdisch" liegt

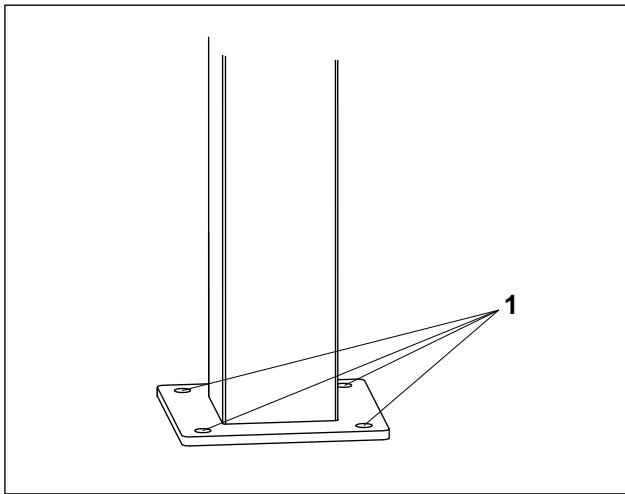


Abb. 4 Bodenplatte der Stele

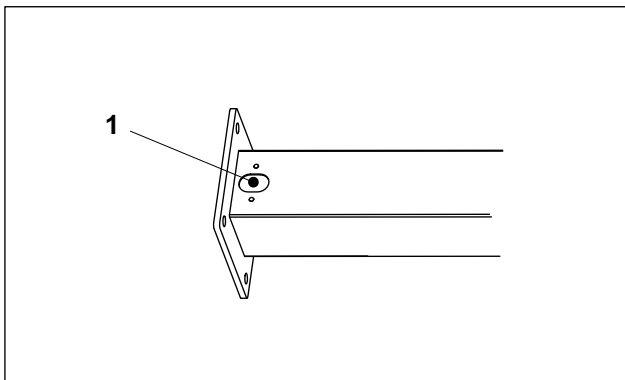


Abb. 5 Kabeleinführung der Stele

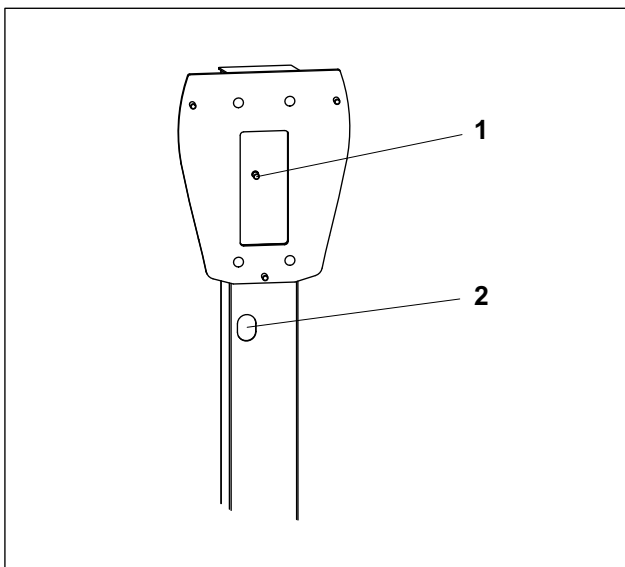


Abb. 6 Erdungspunkt der Stele

1. Positionieren Sie die Stele an der gewünschten Montageposition.
2. Zeichnen Sie die vier Bohrungen mithilfe der Bodenplatte (Abb. 4/1) der Stele auf dem Fundament an.
3. Bohren Sie die vier Befestigungslöcher (Durchmesser entsprechend der verwendeten Schwerlastdübel).
4. Führen Sie die Anschlussleitung/Anschlussleitungen in einem Leerrohr/Kabelkanal zur gewünschten Montageposition.

► **Hinweis**

Legen Sie die Anschlussleitung zur Stele so, dass keine Stolpergefahr entsteht.

5. Befestigen Sie eine Durchführungstülle (Beipack) an der Kabeleinführung (Abb. 5/1).
6. Führen Sie die Anschlussleitung durch die Kabeleinführung in die Stele ein.

Das Einführen der Anschlussleitung bei liegender Stele erleichtert die Vorgehensweise bei besonders starrem Kabel.

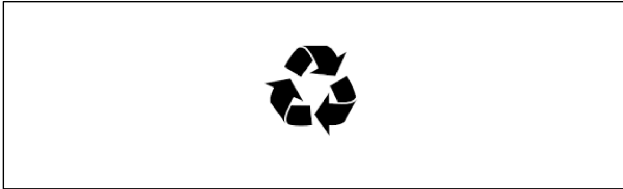
Falls ein Schutzpotenzialausgleich der Stele erforderlich ist, muss eine separate Potenzialausgleichsleitung zur Stele geführt sein. Ebenso verhält es sich, wenn zusätzliche Leitungen zu einer externen optionalen Sperr-/Freigabeeinrichtung geführt sind. Auch diese Leitungen müssen Sie durch die Kabeleinführung (Abb. 5/1) einführen.

7. Befestigen Sie die zweite Durchführungstülle (Beipack) an der Kabelauführungsöffnung (Abb. 6/2).
8. Führen Sie die Anschlussleitung und gegebenenfalls die Leitungen einer externen Freigabe-/Sperrereinrichtung aus der Kabelauführungsöffnung der Stele hinaus.
9. Schließen Sie den Schutzpotenzialausgleich am Erdungsbolzen (Abb. 6/1) der Stele an.
  - Reihenfolge: Kontaktscheibe, Unterlegscheibe, Kabelschuh/Kabel, Unterlegscheibe, Federring, Mutter.
  - Anzugsmoment 12 Nm.
10. Richten Sie die Stele auf und befestigen Sie diese dann mit vier Schrauben auf dem Fundament.

### 1.8 Elektrischer Anschluss der Wallbox

Die Vorgehensweise beim elektrischen Anschluss der Wallbox ist in der Montageanleitung der Wallbox dokumentiert.

### 1.9 Entsorgung



Nach ordnungsgemäßer Außerbetriebnahme der Wallbox die Stele unter Einhaltung aller aktuell gültigen Entsorgungsvorschriften entsorgen.

Abb. 7