

Español
Instrucciones de montaje

A Instrucciones de montaje

Instrucciones de montaje	A.1.1
1 Columna para "Heidelberg Wallbox Home Eco" y "e.GO Wallbox home"	A.1.1
1.1 Especificaciones para la ubicación	A.1.1
1.2 Especificaciones eléctricas	A.1.1
1.3 Conservación y limpieza	A.1.2
1.4 Volumen de suministro/Accesorios adjuntos	A.1.2
1.5 Montaje de la columna	A.1.3
1.6 Montaje de la columna si el cable de conexión llega desde el fundamento	A.1.3
1.7 Montaje de la columna si el cable de conexión se encuentra en superficie	A.1.5
1.8 Conexión eléctrica de la Wallbox	A.1.6
1.9 Eliminación	A.1.6

1 Columna para "Heidelberg Wallbox Home Eco" y "e.GO Wallbox home"

1.1 Especificaciones para la ubicación

- Deben observarse los requisitos de la ubicación para la Wallbox indicados en las instrucciones de montaje de la Wallbox.
- Para el montaje de la columna en aparcamientos o parkings subterráneos el propietario debe prever un dispositivo anticolidión adecuado.
- El cálculo, la interpretación y la creación del fundamento de hormigón es responsabilidad del creador de la ubicación.
- Para la instalación se requiere una base horizontal, nivelada y con suficiente capacidad portante. Para garantizar un anclaje seguro y duradero se recomienda un fundamento de hormigón. Hormigón cimentado a prueba de congelación: C30/37 LP para XC4, XD1, XF4 o bien C25/30 LP para XC4, XD1, XF2.
- Una vez fijada al fundamento, la columna debe poder soportar como mínimo 500 Nm en todas las direcciones.
- El subsuelo debe permitir el drenaje del agua que pueda acumularse en el zócalo.
- La instalación de la columna sobre asfalto no está permitida.

1.2 Especificaciones eléctricas

- No pueden usarse hilos individuales para la alimentación de tensión.
- El cable de alimentación debe estar diseñado para un esfuerzo medio o duro. Deben utilizarse, por ejemplo:
 - Cables de instalación de PVC del tipo NYM,
 - Cables de tierra de PVC del tipo NYY,
 - Cable de goma H07RN-F resistente.
- El diámetro de camisa del cable de conexión no puede superar los 17 mm (diámetro de cable máx. del niple de estrangulación de la Wallbox).

Conexión a tierra de la columna

- El perno de conexión a tierra permite integrar la columna en el circuito equipotencial de protección en el lugar de instalación. La conexión debe diseñarse conforme a las normas nacionales. Sección mínima recomendada: 6 mm² para cobre y 16 mm² para aluminio. El valor de resistencia no puede superar 1 Ohm.

Tipos de entrada de cable

Entrada de cable a través de tubo vacío o manguera de protección a través del fundamento:

- Todos los cables deben salir del suelo exactamente en el centro del fundamento de hormigón y encontrarse dentro de una superficie cuadrada máxima de 50 mm x 50 mm. Para el montaje posterior los cables necesitan una sobrelongitud de aprox. 1,6 m. Al crear el fundamento de hormigón, todos los cables deben protegerse contra daños con medios adecuados (p. ej. con una manguera de protección o un tubo vacío). La manguera de protección o el tubo vacío deben tener una sobrelongitud de aprox. 0,3 m por encima del fundamento de hormigón. La manguera de protección o el tubo vacío deben tener una medida interior que permita alojar cables adicionales, como el circuito de protección equipotencial o cables a un dispositivo externo de bloqueo o habilitación.

Entrada de cables en superficie:

- Todos los cables deben tenderse a través de un tubo vacío o un canal de cables hasta la parte posterior de la columna de forma que no haya peligro de tropiezo. Para el montaje posterior los cables necesitan una sobrelongitud a partir del extremo del tubo vacío o el canal de cable de aprox. 1,6 m. El tubo vacío o el canal de cable deben tener una medida interior que permita alojar cables adicionales, como el circuito de protección equipotencial o cables a un dispositivo externo de bloqueo o habilitación.

1.3 Conservación y limpieza

- En caso necesario, limpiar la columna de acero inoxidable con un limpiador para acero inoxidable.
- Dado el caso, eliminar el óxido superficial con un vellón abrasivo o un útil similar.

► **Nota**

Observar las indicaciones de uso del fabricante del producto de limpieza.

Probar siempre primero la idoneidad del producto de limpieza en un punto no visible.

No limpiar la columna con agua a presión (manguera de jardín, limpiador a presión, etc.).

1.4 Volumen de suministro/Accesorios adjuntos

- Columna
- Placa adaptadora
- Cuatro tornillos avellanados M6x16 para la fijación de la placa adaptadora en la columna

- Tres tuercas M8 para la fijación de la Wallbox a la columna
- Dos boquillas de paso de cable
- Instrucciones de montaje de la columna.

Piezas para la conexión a tierra,

- Una arandela de contacto
- Dos arandelas
- Una arandela elástica
- Una tuerca.

► **Nota**

Debido a las diferentes bases de montaje posibles, el material de fijación (tornillos/tarugos) para fijar la columna al fundamento no forma parte del suministro.

Los tornillos de fijación deben tener un diámetro de 10 mm. Deben utilizarse tarugos para cargas pesadas o similares adecuados para la base de montaje.

1.5 Montaje de la columna

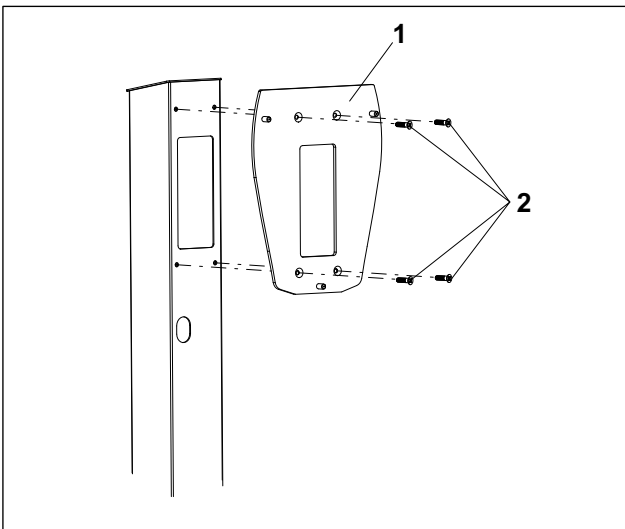


Fig. 1 Fijación de la placa adaptadora

1. Fijar la placa adaptadora (fig. 1/1) a la columna con ayuda de los cuatro tornillos avellanados M6x16 suministrados (fig. 1/2). Par de apriete 7 Nm.

1.6 Montaje de la columna si el cable de conexión llega desde el fundamento

1. Posicionar la columna centrada sobre la salida del cable.

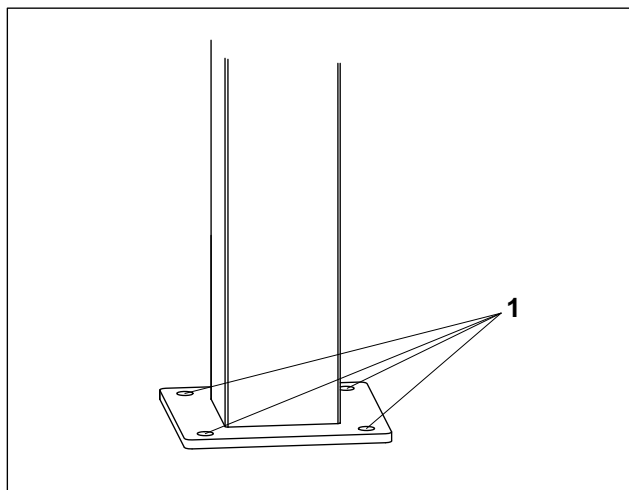


Fig. 2 Placa base de la columna

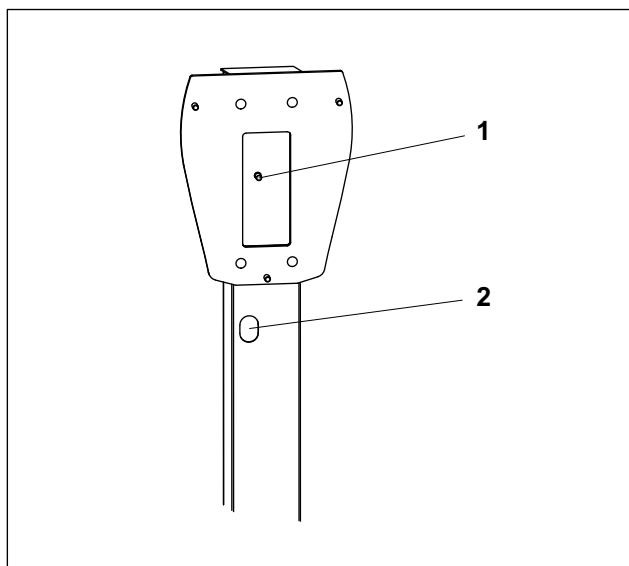


Fig. 3 Punto de conexión a tierra de la columna

2. Marcar los cuatro orificios con ayuda de la placa base (fig. 2/1) de la columna sobre el fundamento de hormigón.
3. Taladrar los cuatro orificios de fijación (diámetro en función de los tarugos para cargas pesadas usados).
4. Introducir el cable de conexión en la columna desde abajo.

La introducción del cable de conexión con la columna tumbada facilita el procedimiento con cables especialmente rígidos.

Si se requiere un circuito de protección equipotencial para la columna, debe tenderse un cable de equipotencialidad separado hasta la columna. Lo mismo si se han tendido cables adicionales hasta un dispositivo opcional externo de bloqueo o habilitación. También estos cables deben introducirse en la columna desde abajo.

5. Fijar una boquilla de paso (juego de piezas sueltas) en el orificio de salida de cables (fig. 3/2).
6. Tender el cable de conexión y, dado el caso, los cables de un dispositivo externo de habilitación/bloqueo por el orificio de salida de cables de la columna hacia fuera.
7. Fijar la columna al fundamento con 4 tornillos.
8. Conectar el circuito equipotencial de protección al perno de conexión a tierra (fig. 3/1) de la columna.
 - Orden: arandela de contacto, arandela, terminal de cable/cable, arandela, arandela elástica, tuerca.
 - Par de apriete 12 Nm.

1.7 Montaje de la columna si el cable de conexión se encuentra en superficie

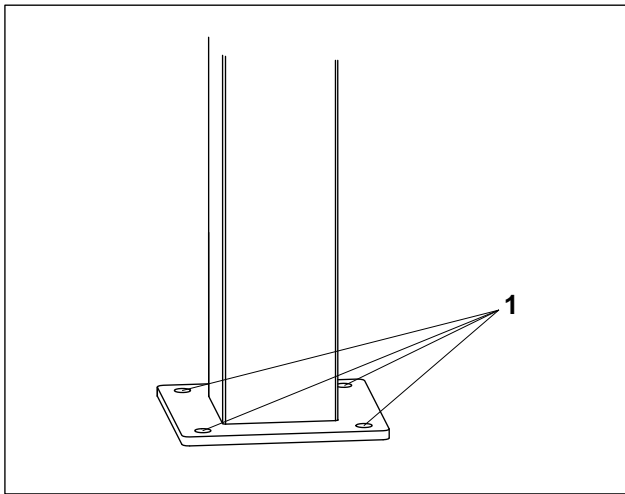


Fig. 4 Placa base de la columna

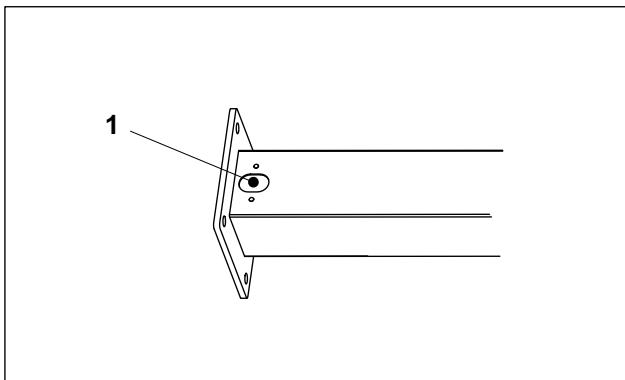


Fig. 5 Entrada de cables de la columna

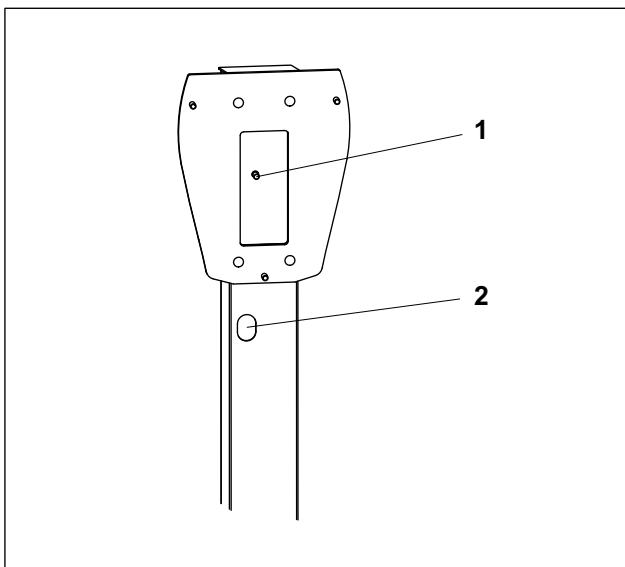


Fig. 6 Punto de conexión a tierra de la columna

1. Posicionar la columna en la posición de montaje deseada.
2. Marcar los cuatro orificios con ayuda de la placa base (fig. 4/1) de la columna sobre el fundamento.
3. Taladrar los cuatro orificios de fijación (diámetro en función de los tarugos para cargas pesadas usados).
4. Tender el cable o los cables de conexión hasta la posición de montaje deseada dentro de un tubo vacío o un canal de cables.

► **Nota**

Tender el cable de conexión a la columna de tal forma que no exista peligro de tropiezo.

5. Fijar una boquilla de paso (juego de piezas sueltas) en el orificio de cables (fig. 5/1).
6. Introducir el cable de conexión en la columna por la entrada de cables.

La introducción del cable de conexión con la columna tumbada facilita el procedimiento con cables especialmente rígidos.

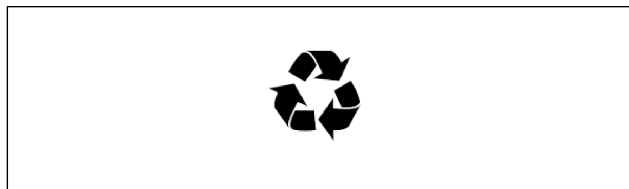
Si se requiere un circuito de protección equipotencial para la columna, debe tenderse un cable de equipotencialidad separado hasta la columna. Lo mismo si se han tendido cables adicionales hasta un dispositivo opcional externo de bloqueo o habilitación. Estos cables también deben introducirse a través de la entrada de cables (fig. 5/1).

7. Fijar la segunda boquilla de paso (juego de piezas sueltas) en el orificio de salida de cables (fig. 6/2).
8. Tender el cable de conexión y, dado el caso, los cables de un dispositivo externo de habilitación/bloqueo por el orificio de salida de cables de la columna hacia fuera.
9. Conectar el circuito equipotencial de protección al perno de conexión a tierra (fig. 6/1) de la columna.
 - Orden: arandela de contacto, arandela, terminal de cable/cable, arandela, arandela elástica, tuerca.
 - Par de apriete 12 Nm.
10. Poner la columna de pie y fijarla al fundamento con cuatro tornillos.

1.8 Conexión eléctrica de la Wallbox

El procedimiento para la conexión eléctrica de la Wallbox está documentado en las instrucciones de montaje de la Wallbox.

1.9 Eliminación



Tras la correcta puesta fuera de funcionamiento de la Wallbox, eliminar la columna conforme a las normativas de gestión de residuos aplicables en ese momento.

Fig. 7