

Français
Instructions de montage

HEIDELBERG

A Instructions de montage

Instructions de montage	A.1.1
1	Borne pour "Heidelberg Wallbox Home Eco" et "e.GO Wallbox home"	A.1.1
1.1	Spécifications du lieu d'implantation	A.1.1
1.2	Consignes électriques	A.1.1
1.3	Entretien et nettoyage	A.1.2
1.4	Fourniture/Jeu de pièces détachées joint	A.1.2
1.5	Assemblage de la borne	A.1.3
1.6	Montage de la borne lorsque le câble d'alimentation sort de la semelle	A.1.3
1.7	Montage de la borne lorsque le câble d'alimentation est posé "en surface"	A.1.5
1.8	Connexion électrique de la Wallbox	A.1.6
1.9	Élimination	A.1.6

1 Borne pour "Heidelberg Wallbox Home Eco" et "e.GO Wallbox home"

1.1 Spécifications du lieu d'implantation

- Se conformer aux spécifications du lieu d'implantation de la Wallbox figurant dans les instructions de montage de la Wallbox.
- Lors de l'installation de la borne sur des parking ou dans des garages souterrains prévoir sur le site un dispositif anticollision.
- La conception, le dimensionnement et la réalisation de la semelle de béton sont de la responsabilité du constructeur du site.
- Prévoir pour l'installation une assise horizontale, plane et stable. Il est recommandé d'exécuter une semelle de béton permettant de réaliser un ancrage fiable et durable. Fondation hors gel, béton : C30/37 LP pour XC4, XD1, XF4 ou C25/30 LP pour XC4, XD1, XF2.
- La borne doit supporter, après fixation sur la semelle, une charge d'au moins 500 Nm dans toutes les directions.
- Le sous-sol doit permettre à l'eau ayant éventuellement pénétré dans le socle de s'écouler.
- L'installation de la borne sur de l'asphalte n'est pas admissible.

1.2 Consignes électriques

- Ne pas utiliser de conducteurs uniques pour l'alimentation.
- Le câble d'alimentation doit être conçu pour une sollicitation mécanique moyenne à lourde. On utilisera par exemple des :
 - câbles d'installation PVC de type NYM,
 - câbles PVC pour enfouissement de type NYY,
 - câbles en caoutchouc lourd H07RN-F.
- Le diamètre de l'enveloppe du câble d'alimentation ne doit pas dépasser 17 mm (diamètre de câble max. du presse-étoupe de la Wallbox).

Mise à la terre sur la borne

- Le goujon de mise à la terre de la borne sert à intégrer la borne au circuit d'équipotentialité du site d'installation. Réaliser la connexion conformément aux règlements nationaux en vigueur. Section minimale recommandée : 6 mm² pour le cuivre et 16 mm² pour l'aluminium. La résistance ne doit pas dépasser 1 ohm.

Types d'amenée de câble

Amenée de câble par tube vide ou gaine de protection à travers les fondations :

- Tous les câbles doivent être posés exactement au centre de la semelle de béton et se trouver dans une surface carrée d'au max. 50 mm x 50 mm. Les câbles doivent dépasser, pour la suite du montage, d'environ 1,6 m. Lors de la réalisation de la semelle de béton, protéger tous les câbles par des moyens appropriés (gaine de protection/tube vide) pour qu'ils ne soient pas endommagés. La gaine de protection/le tube vide doit dépasser de la semelle de béton d'environ 0,3 m. Le diamètre intérieur de la gaine de protection ou du tube vide doit permettre de poser des câbles supplémentaires pour l'égalisation de potentiel ou le dispositif de verrouillage/déverrouillage externe.

Amenée de câble en surface :

- Tous les câbles doivent être amenés au dos de la borne dans un tube vide ou une goulotte de câbles de sorte à éviter qu'ils fassent trébucher. Les câbles doivent dépasser, pour la suite du montage, du tube vide ou de la goulotte de câble d'environ 1,6 m. Le diamètre intérieur du tube vide ou de la goulotte de câbles doit permettre de poser des câbles supplémentaires pour l'égalisation de potentiel ou le dispositif de verrouillage/déverrouillage externe.

1.3 Entretien et nettoyage

- Nettoyez si nécessaire la borne en inox avec un nettoyant spécial inox.
- Supprimez une éventuelle fine couche de rouille avec un tissu de polissage ou équivalent.

► **Nota**

Tenez compte du mode d'emploi du fabricant du nettoyant.

Testez toujours la compatibilité du nettoyant avant de l'utiliser à un endroit dérobé de la borne.

Ne nettoyez pas la borne avec un jet d'eau (tuyau d'arrosage, nettoyeur à haute pression, etc.).

1.4 Fourniture/Jeu de pièces détachées joint

- borne,
- plaque d'adaptation,
- quatre vis à tête fraisée M6x16 pour fixer la plaque d'adaptation à la borne,
- trois écrous M8 pour fixer la Wallbox à la borne,
- deux passe-câbles,
- instructions de montage de la borne.

Pièces de mise à la terre,

- une rondelle de contact,
- deux rondelles,
- une bague élastique bombée,
- un écrou.

► **Nota**

Le matériel de fixation (vis/chevilles) de la borne à la semelle ne fait pas partie de la fourniture en raison des divers types d'assise possibles.

Prévoir des vis de fixation d'un diamètre de 10 mm. Utiliser des chevilles pour charge lourde ou moyens équivalents.

1.5 Assemblage de la borne

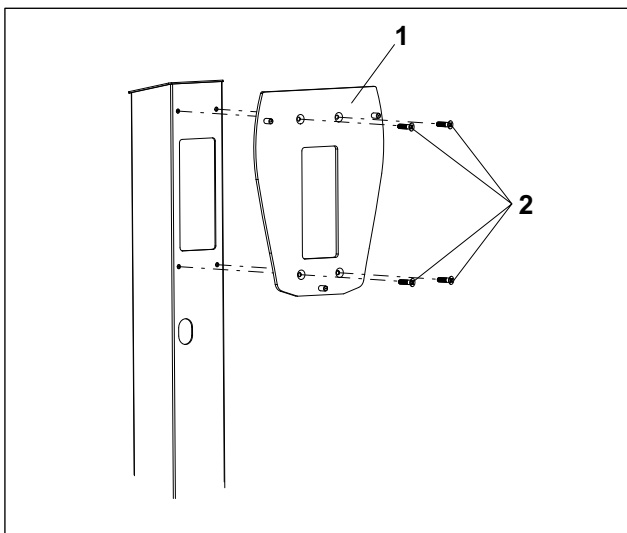


Fig. 1 Fixation de la plaque d'adaptation

1. Fixez la plaque d'adaptation (fig. 1/1) à la borne à l'aide des quatre vis à tête fraisée M6x16 (fig. 1/2) fournies. Couple de serrage 7 Nm.

1.6 Montage de la borne lorsque le câble d'alimentation sort de la semelle

1. Centrez la borne au-dessus de la sortie des câbles.

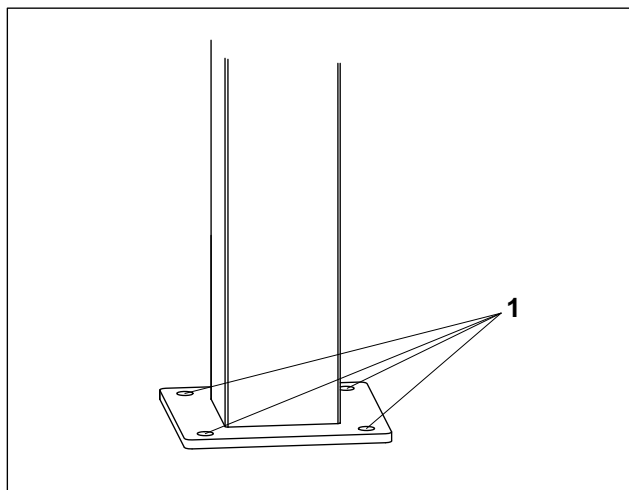


Fig. 2 Embase de la borne

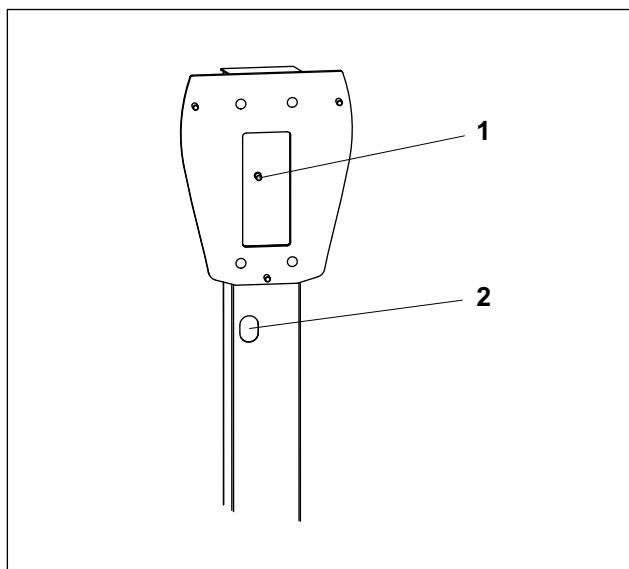


Fig. 3 Points de mise à la terre de la borne

2. Repérez l'emplacement des quatre trous à l'aide de l'embase (fig. 2/1) de la borne sur la semelle de béton.
3. Forez les quatre trous de fixation (diamètre en fonction des chevilles pour charge lourde utilisées).
4. Introduisez le câble d'alimentation par le bas dans la borne.

Si le câble d'alimentation est particulièrement rigide, il est plus facile de l'enfiler lorsque la borne est couchée.

Si l'égalisation de potentiel de la borne est requise, posez un câble d'équipotentialité distinct jusqu'à la borne. Il en va de même si des câbles additionnels doivent être posés vers un dispositif externe de verrouillage/déverrouillage en option. Ces câbles doivent également être enfilés dans la borne par le bas.

5. Fixez un passe-câble (jeu de pièces détachées) sur l'ouverture de sortie des câbles (fig. 3/2).
6. Faites sortir le câble d'alimentation et, le cas échéant, les câbles du dispositif externe de verrouillage/déverrouillage, par la sortie de câbles de la borne.
7. Fixez la borne avec les 4 vis à la semelle.
8. Raccordez le câble d'équipotentialité au goujon de mise à la terre (fig. 3/1) de la borne.
 - Dans l'ordre suivant : rondelle de contact, rondelle, cosse de câble/câble, rondelle, rondelle élastique bombée, écrou.
 - Couple de serrage 12 Nm.

1.7 Montage de la borne lorsque le câble d'alimentation est posé "en surface"

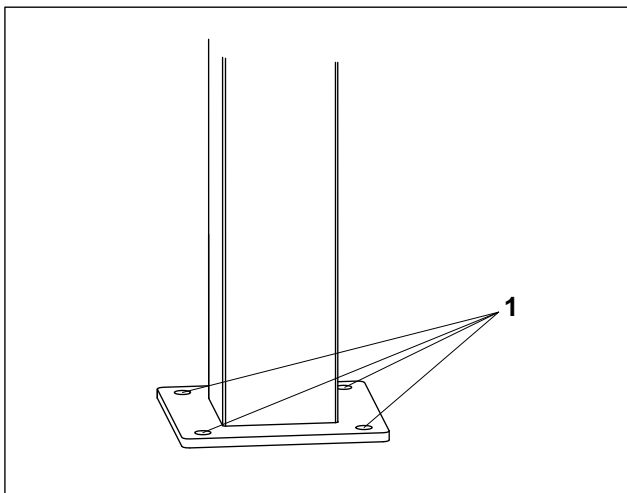


Fig. 4 Embase de la borne

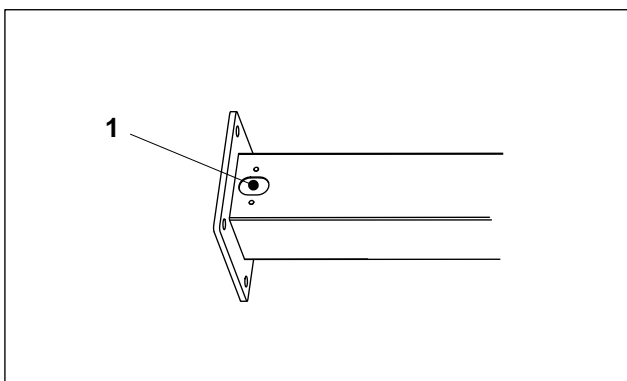


Fig. 5 Entrée de câbles dans la borne

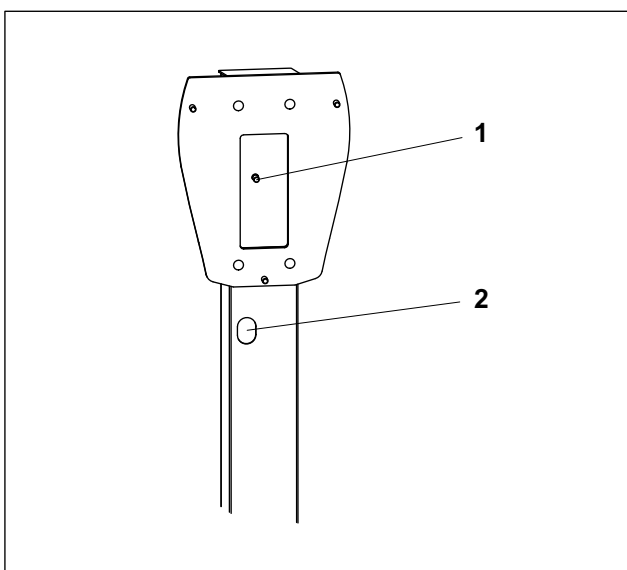


Fig. 6 Points de mise à la terre de la borne

1. Positionnez la borne à l'emplacement de montage voulu.
2. Repérez l'emplacement des quatre trous à l'aide de l'embase (fig. 4/1) de la borne sur la semelle.
3. Forez les quatre trous de fixation (diamètre en fonction des chevilles pour charge lourde utilisées).
4. Posez le/les câble(s) dans un tube vide/une goutte de câbles jusqu'à l'emplacement de montage voulu.

► **Nota**

Posez le câble d'alimentation jusqu'à la borne de sorte qu'il ne fasse pas trébucher.

5. Fixez un passe-câble (jeu de pièces détachées) sur l'entrée de câble (fig. 5/1).
6. Introduisez le câble d'alimentation par l'entrée de câble dans la borne.

Si le câble d'alimentation est particulièrement rigide, il est plus facile de l'enfiler lorsque la borne est couchée.

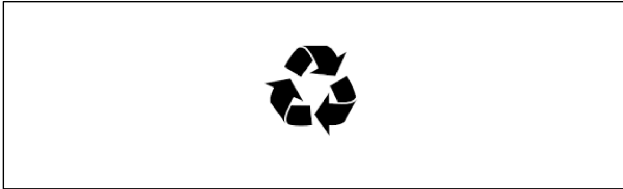
Si l'égalisation de potentiel de la borne est requise, posez un câble d'équipotentialité distinct jusqu'à la borne. Il en va de même si des câbles additionnels doivent être posés vers un dispositif externe de verrouillage/déverrouillage en option. Ces câbles doivent également être introduits par l'entrée de câbles (fig. 5/1).

7. Fixez le deuxième passe-câble (jeu de pièces détachées) sur l'ouverture de sortie des câbles (fig. 6/2).
8. Faites sortir le câble d'alimentation et, le cas échéant, les câbles du dispositif externe de verrouillage/déverrouillage, par la sortie de câble de la borne.
9. Raccordez le câble d'équipotentialité au goujon de mise à la terre (fig. 6/1) de la borne.
 - Dans l'ordre suivant : rondelle de contact, rondelle, cosse de câble/câble, rondelle, rondelle élastique bombé, écrou.
 - Couple de serrage 12 Nm.
10. Redressez la borne et fixez-la avec les quatre vis à la semelle.

1.8 Connexion électrique de la Wallbox

La marche à suivre pour la connexion électrique de la Wallbox est décrite dans les instructions de montage de la Wallbox.

1.9 Élimination



Après avoir mis à la Wallbox hors service comme il se doit, éliminez la borne dans le respect des règlements d'élimination des déchets actuellement en vigueur.

Fig. 7