

Nederlands  
**Montagehandleiding**



## A Montagehandleiding

<b>Montagehandleiding</b> .....	<b>A.1.1</b>
<b>1 Zuil voor "Heidelberg Wallbox Home Eco" en "e.GO Wallbox home"</b> .....	<b>A.1.1</b>
1.1 Specificaties m.b.t. de standplaats .....	A.1.1
1.2 Elektrische bepalingen .....	A.1.1
1.3 Onderhoud en reiniging .....	A.1.2
1.4 Leveringsomvang/bijverpakte accessoires .....	A.1.2
1.5 Montage van de zuil .....	A.1.3
1.6 Montage van de zuil als de aansluitleiding uit het fundament komt .....	A.1.3
1.7 Montage van de zuil als de aansluitleiding "bovengronds" ligt .....	A.1.4
1.8 Elektrische aansluiting van de Wallbox .....	A.1.5
1.9 Verwijdering .....	A.1.5



# 1 Zuil voor "Heidelberg Wallbox Home Eco" en "e.GO Wallbox home"

## 1.1 Specificaties m.b.t. de standplaats

- De eisen aan de standplaats voor de Wallbox uit de montagehandleiding van de Wallbox moeten in acht worden genomen.
- Bij de montage van de zuil op parkeerplaatsen of in ondergrondse parkeergarages moet de opdrachtgever zorgen voor een geschikte aanrijd-beveiliging.
- Het berekenen, ontwerpen en bouwen van het betonfundament valt onder de verantwoordelijkheid van de bouwer van de standplaats.
- Voor de opstelling is een horizontale en effen ondergrond met draagvermogen vereist. Om een veilige en stevige verankering te waarborgen, wordt de uitvoering van een betonfundament aanbevolen. Vorstvrij gefundeerd, beton: C30/37 LP voor XC4, XD1, XF4 resp. C25/30 LP voor XC4, XD1, XF2.
- De zuil moet na de bevestiging op het fundament met minimaal 500 Nm in alle richtingen belastbaar zijn.
- De ondergrond moet de afvoer mogelijk maken van water dat eventueel in de sokkel terechtkomt.
- Een opstelling van de zuil op asfalt is niet toegestaan.

## 1.2 Elektrische bepalingen

- Er mogen geen afzonderlijke aders voor de spanningsvoorziening worden gebruikt.
- De toevoerleiding moet zijn ontworpen voor gemiddelde resp. zware mechanische belasting. Bruikbaar zijn bijvoorbeeld:
  - pvc-installatiekabels van het type NYM,
  - pvc-grondkabel van het type NYY,
  - H07RN-F zware rubberkabel.
- De manteldiameter van de aansluitleiding mag niet groter zijn dan 17 mm (max. kabeldiameter van de wurgnippel van de Wallbox).

### Aardingsaansluiting in de zuil

- De aardingsaansluitbout dient voor het integreren van de zuil in de beschermende potentiaalvereffening op de installatielocatie. De aansluiting moet conform de nationale voorschriften worden uitgevoerd. Aanbevolen minimale doorsnede: 6 mm<sup>2</sup> voor koper en 16 mm<sup>2</sup> voor aluminium. De weerstandswaarde mag niet hoger zijn dan 1 Ohm.

### Soorten kabeltoevoer

Kabeltoevoer via lege buis of veiligheidsslang door het fundament:

- Alle kabels moeten precies in het midden van het betonfundament uit de bodem worden gevoerd en moeten zich binnen een vierkant oppervlak van max. 50 mm x 50 mm bevinden. Voor de verdere montage moeten de kabels een extra lengte van ca. 1,6 m hebben. Bij de bouw van het betonfundament moeten alle kabels met geschikte middelen worden beschermd tegen beschadigingen (bijv. met veiligheidsslang/lege buis). De veiligheidsslang/lege buis moet een extra lengte hebben van ca. 0,3 m t.o.v. het betonfundament. De veiligheidsslang of de lege buis moet een binnenafmeting hebben die het toelaat om aanvullende leidingen zoals een beschermende potentiaalvereffening of leidingen naar een externe blokkeer-/vrijgave-inrichting op te nemen.

Kabeltoevoer bovengronds:

- Alle kabels moeten struikelvrij via een lege buis of kabelkanaal naar de achterzijde van de zuil worden gevoerd. Voor de verdere montage moeten de kabels een extra lengte hebben van ca. 1,6 m vanaf het einde van een lege buis of kabelkanaal. De lege buis of het kabelkanaal moet een binnenafmeting hebben die het toelaat om aanvullende leidingen zoals beschermende potentiaalvereffening of leidingen naar een externe blokkeer-/vrijgave-inrichting op te nemen.

## 1.3 Onderhoud en reiniging

- Reinig de roestvrijstalen zuil indien nodig met een reinigingsmiddel voor roestvrij staal.
- Verwijder eventueel ontstane vliegroeest met een schuurvlies of iets dergelijks.

### ► Opmerking

Neem de gebruiksinstructies van de fabrikant van het reinigingsmiddel in acht. Test het reinigingsmiddel altijd eerst op een onopvallende plaats op verdraagzaamheid.

Reinig de zuil niet met waterstralen reinigen (tuinslang, hogedrukreiniger enz.).

## 1.4 Leveringsomvang/bijverpakte accessoires

- Zuil
- Adapterplaat
- Vier schroeven met verzonken kop M6x16 voor de bevestiging van de adapterplaat aan de zuil

- Drie moeren M8 voor de bevestiging van de Wall-box aan de zuil
- Twee kabeldoorvoertules
- Montagehandleiding van de zuil.

**Onderdelen voor de aardingsaansluiting**

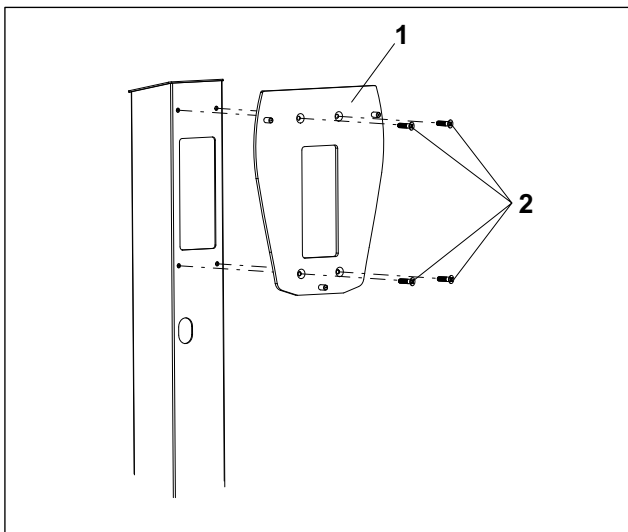
- Een contactring
- Twee onderleggingen
- Een veerring
- Een moer

► **Opmerking**

Het bevestigingsmateriaal (schroeven/pluggen) voor de zuil op het fundament maken op grond van mogelijke verschillende montageondergronden geen onderdeel uit van de levering.

De bevestigingsbouten moeten een diameter van 10 mm hebben. Voor de montageondergrond moeten passende pluggen voor zware belastingen of iets dergelijks worden gebruikt.

**1.5 Montage van de zuil**

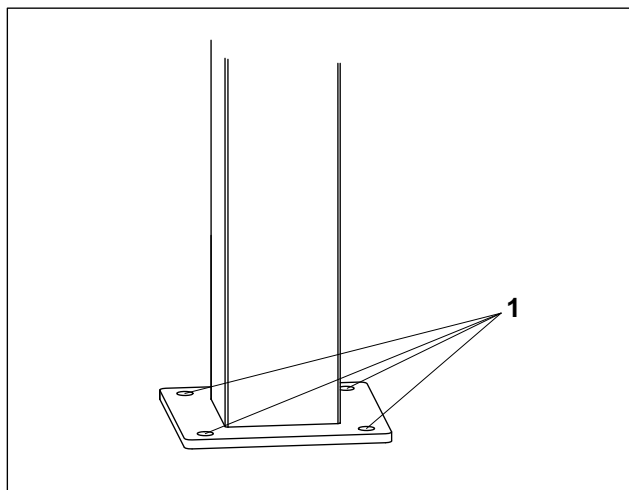


Afb. 1 Bevestiging van de adapterplaat

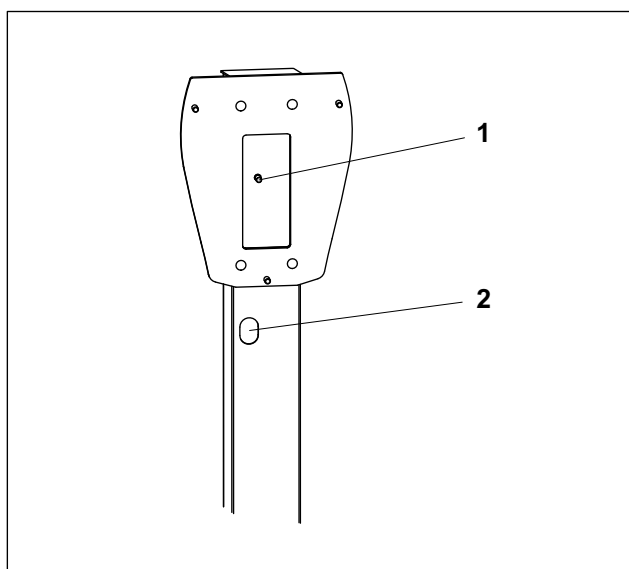
1. Bevestig de adapterplaat (afb. 1/1) met behulp van de vier meegeleverde schroeven met verzonken kop M6x16 (afb. 1/2) aan de zuil. Aanhaalmoment 7 Nm.

**1.6 Montage van de zuil als de aansluitleiding uit het fundament komt**

1. Positioneer de zuil centraal boven de kabeluitgang.



Afb. 2 Bodemplaat van de zuil



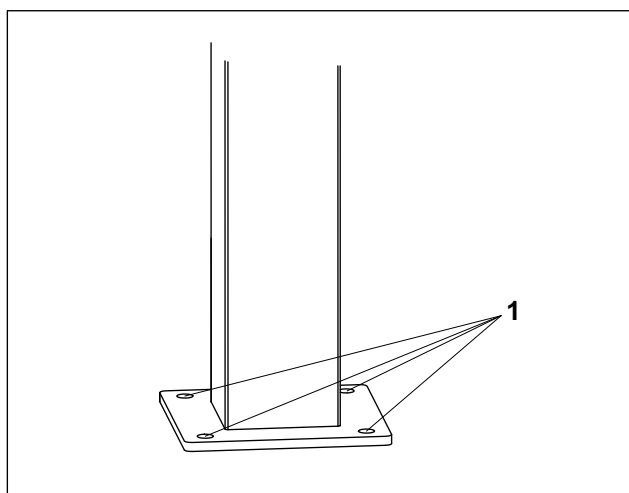
Afb. 3 Aardingspunt van de zuil

2. Markeer de vier boorgaten met behulp van de bodemplaat (afb. 2/1) van de zuil op het betonfundament.
3. Boor de vier bevestigingsgaten (diameter overeenkomstig de gebruikte pluggen voor zware belastingen).
4. Voer de aansluitleiding van onderen in de zuil. Het invoeren van de aansluitleiding bij een liggende zuil vergemakkelijkt de procedure bij een bijzonder starre kabel.

Indien een beschermende potentiaalvereffening van de zuil vereist is, moet een afzonderlijke potentiaalvereffeningsleiding naar de zuil zijn gevoerd. Dit is ook het geval als er aanvullende leidingen naar een externe optionele blokkeer-/vrijgave-inrichting gevoerd zijn. Ook deze leidingen moet u van onderen in de zuil voeren.

5. Bevestig een doorvoertule (meegeleverd) op de kabeluitvoeropening (afb. 3/2).
6. Voer de aansluitleiding en eventueel de leidingen van een externe vrijgave-/blokkeerinrichting uit de kabeluitvoeropening van de zuil.
7. Bevestig de zuil met 4 schroeven op het fundament.
8. Sluit de beschermende potentiaalvereffening op de aardingsbout (afb. 3/1) van de zuil aan.
  - Volgorde: contactring, onderlegging, kabelschoen/kabel, onderlegging, veerring, moer.
  - Aanhaalmoment 12 Nm.

### 1.7 Montage van de zuil als de aansluitleiding "bovengronds" ligt



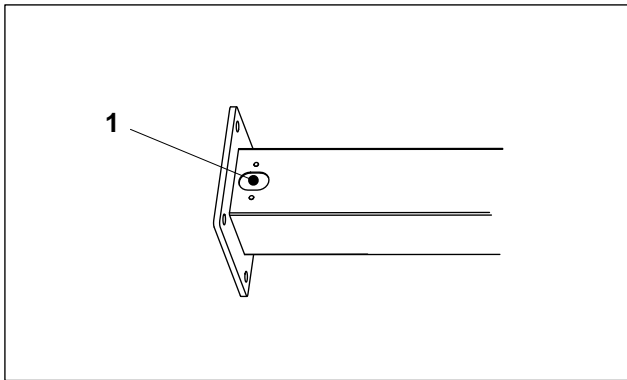
Afb. 4 Bodemplaat van de zuil

1. Positioneer de zuil op de gewenste montagepositie.
2. Markeer de vier boorgaten met behulp van de bodemplaat (afb. 4/1) van de zuil op het fundament.
3. Boor de vier bevestigingsgaten (diameter overeenkomstig de gebruikte pluggen voor zware belastingen).
4. Voer de aansluitleiding(en) in een lege buis/kabelkanaal naar de gewenste montagepositie.

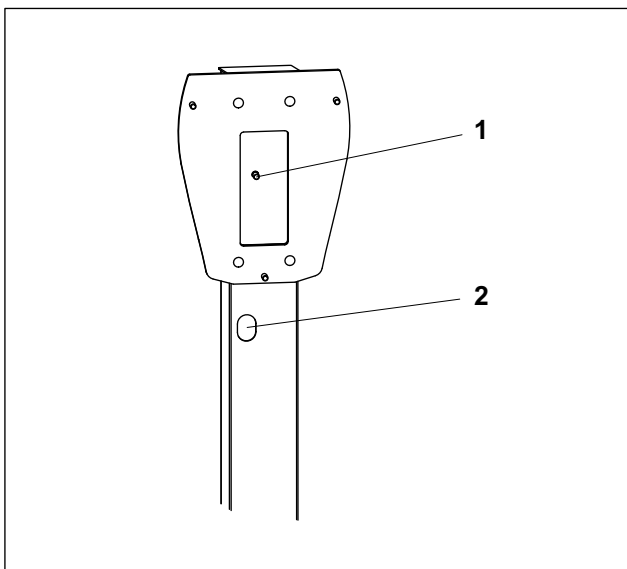
#### ► Opmerking

Leg de aansluitleiding naar de zuil zodanig dat er geen gevaar voor struikelen ontstaat.





Afb. 5 Kabelinvoer van de zuil



Afb. 6 Aardingspunt van de zuil

### 1.8 Elektrische aansluiting van de Wallbox

5. Bevestig een doorvoertule (meegeleverd) op de kabelinvoer (afb. 5/1).

6. Voer de aansluitleiding door de kabelinvoer in de zuil.

Het invoeren van de aansluitleiding bij een liggende zuil vergemakkelijkt de procedure bij een bijzonder starre kabel.

Indien een beschermende potentiaalvereffening van de zuil vereist is, moet een afzonderlijke potentiaalvereffeningsleiding naar de zuil zijn gevoerd. Dit is ook het geval als er aanvullende leidingen naar een externe optionele blokkeer-/vrijgave-inrichting gevoerd zijn. Ook deze leidingen moet u door de kabelinvoer (afb. 5/1) invoeren.

7. Bevestig de tweede doorvoertule (meegeleverd) op de kabeluitvoeropening (afb. 6/2).

8. Voer de aansluitleiding en eventueel de leidingen van een externe vrijgave-/blokkeerinrichting uit de kabeluitvoeropening van de zuil.

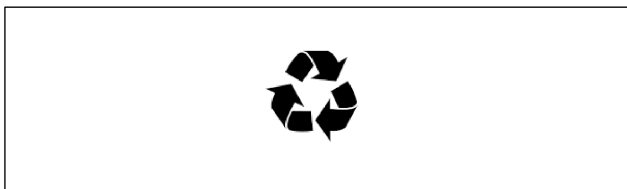
9. Sluit de beschermende potentiaalvereffening op de aardingsbout (afb. 6/1) van de zuil aan.

- Volgorde: contactring, onderlegging, kabelschoen/kabel, onderlegging, veerring, moer.
- Aanhaalmoment 12 Nm.

10. Plaats de zuil rechtop en bevestig deze vervolgens met vier schroeven op het fundament.

De handelwijze bij de elektrische aansluiting van de Wallbox is gedocumenteerd in de montagehandleiding van de Wallbox.

### 1.9 Verwijdering



Afb. 7

Na de reglementaire buitenbedrijfstelling van de Wallbox moet de zuil met inachtneming van alle actueel geldige verwijderingsvoorschriften worden verwijderd.

