

Heidelberg Wallbox Home Eco
Veiligheidsinstructies

00.999.3032/01

HEIDELBERG

A Veiligheidsinstructies

Veiligheidsinstructies	A.1.1
1 Veiligheidsaanwijzingen Wallbox "Home Eco"	A.1.1
1.1 Opmerking voor de exploitant en de bediener van het laadsysteem	A.1.1
1.2 Gebruiksdoeleinde	A.1.1
1.3 Opmerkingen voor personen met pacemaker (PM) of geïmplanteerde defibrillator (ICD - Implantable Cardioverter Defibrillator)	A.1.3
1.4 Werken aan het laadsysteem zonder gevaren	A.1.3
1.5 Installatie en controles	A.1.4
1.6 Technische gegevens	A.1.7
1.7 Beveiligingen	A.1.8
1.8 Bedieningselementen	A.1.9
1.9 Conformiteitsverklaring	A.1.9

1 Veiligheidsaanwijzingen Wallbox "Home Eco"

1.1 Opmerking voor de exploitant en de bediener van het laadsysteem

- Lees voor de inbedrijfname van het laadsysteem de bedieningshandleiding.
- Zorg ervoor dat alle personen die aan dit laadsysteem werken of het gebruiken
 - de bedieningshandleiding gelezen hebben,
 - de voorschriften en aanwijzingen voor veilig werken opvolgen.
- Bewaar de documentatie van het apparaat zo dat deze altijd beschikbaar is voor de bedieners van het laadsysteem.
- Zorg ervoor dat onbevoegde personen geen toegang tot het laadsysteem hebben.

1.2 Gebruiksdoeleinde

Het laadsysteem is bedoeld voor gebruik in het privé- en semi-openbare bereik, bijv. particuliere terreinen, bedrijfsparkeerplaatsen of remises.

Gebruik het laadsysteem niet op plaatsen waar ontplofbare of brandbare substanties (bijv. gassen, vloeistoffen of stof) opgeslagen of aanwezig zijn.

Het laadsysteem dient uitsluitend voor het opladen van elektrische voertuigen.

- Opladen volgens Mode 3 conform IEC 61851-1
- Stekkerverbinding conform IEC 62196
- Het laadsysteem is uitsluitend bedoeld voor gebruik in TT-, TNC- en TNCS-netten. Het laadsysteem mag niet in IT-netten gebruikt worden.

Het laadsysteem is niet geschikt voor het opladen van voertuigen met gassende batterijen (bijvoorbeeld loodaccu's).

Het gebruik van het laadsysteem vindt plaats als standalone oplossing zonder bovengeschildt controlesysteem. Het laadsysteem is uitsluitend bestemd voor de stationaire montage.

Het laadsysteem mag uitsluitend worden bediend en gebruikt door personen die de bedieningshandleiding gelezen hebben.

De elektrische installatie, inbedrijfname en het onderhoud van het laadsysteem mogen uitsluitend worden uitgevoerd door gekwalificeerde elektriciens die daartoe door de exploitant zijn geautoriseerd.

De gekwalificeerde elektriciens moeten de documentatie van het apparaat gelezen en begrepen hebben en de aanwijzingen hierin opvolgen.

Eisen aan de kwalificatie van elektriciens

Kennis en inachtneming van de 5 veiligheidsregels voor het werken aan elektrische installaties:

- Loskoppelen.
- Beveiligen tegen opnieuw inschakelen.
- Spanningsvrijheid vaststellen.
- Aarden en kortsluiten.
- Nabijgelegen, onder spanning staande delen afdekken of afsluiten.

Het opnieuw inschakelen gebeurt in omgekeerde volgorde.

- Kennis van de algemene en speciale veiligheidsvoorschriften en voorschriften ter voorkoming van ongevallen.
- Kennis van de betreffende elektrotechnische voorschriften, bijv. voor de controle bij de eerste inbedrijfname en de eisen voor bedrijfsruimten, ruimten en installaties van bijzondere aard - elektrische voeding van elektrische voertuigen.
- Het vermogen om risico's te herkennen en mogelijke gevaren te vermijden.

De nationale veiligheidsvoorschriften en voorschriften ter voorkoming van ongevallen dienen bij de beschikbaarstelling van het laadsysteem en bij de omgang met het laadsysteem door de exploitant, de bediener en door de elektriciens in acht te worden genomen.

Het niet-reglementaire gebruik en het niet in acht nemen van de bedieningshandleiding kan het volgende in gevaar brengen:

- uw leven,
- uw gezondheid,
- laadsysteem en voertuig.

Veiligheidsinrichtingen op het laadsysteem

- niet demonteren,
- niet manipuleren,
- niet passeren, resp. buiten werking stellen,
- voor ieder gebruik controleren of de uitrusting (bijv. behuizing, aansluitkabel, laadkoppeling) onbeschadigd is,
- indien nodig laten repareren of vervangen, zodat de functie-eigenschap behouden blijft.

Zorg ervoor dat:

- veiligheidsaanduidingen, bijv. gele gekleurde markeringen,
- waarschuwingsborden en
- veiligheidslampen

permanent goed herkenbaar blijven en hun doeltreffendheid behouden.

- Gebruik voor het gebruik van het laadsysteem geen verlengsnoeren, kabeltrommels, meervoudige contactdozen en reisadapters.
- Breng geen voorwerpen in de laadkoppeling van het laadsysteem.

- Bescherm de stopcontacten en steekverbindingen tegen vocht en water of andere vloeistoffen.
- Dompel het laadsysteem of de laadkoppeling nooit in water of andere vloeistoffen.
- Koppel de laadkoppeling niet van voertuig los tijdens het opladen.

Heidelberg kan uitsluitend verantwoordelijkheid nemen voor de leveringstoestand van het laadsysteem en voor alle door bevoegd personeel van Heidelberg verrichte werkzaamheden.

1.3 Opmerkingen voor personen met pacemaker (PM) of geïmplanteerde defibrillator (ICD - Implantable Cardioverter Defibrillator)

Laadsystemen van de firma Heidelberg die reglementair geëxploiteerd worden, voldoen aan de Europese richtlijn inzake de elektromagnetische compatibiliteit ten aanzien van de storingsemisatie.

Als personen met een pacemaker of defibrillator werkzaamheden in het reglementaire normale bedrijf willen uitvoeren aan laadsystemen en de bijbehorende inrichtingen, kan Heidelberg geen uitspraak doen ten aanzien van de geschiktheid van dergelijke medische hulpmiddelen. Heidelberg is niet in staat de desbetreffende pacemakers of defibrillators te beoordelen met betrekking tot hun gevoeligheid voor elektromagnetische stralingen. Dit kan alleen de fabrikant van de pacemaker of defibrillator doen.

Heidelberg adviseert daarom betrokken personen pas aan onze laadsystemen te laten werken na overleg met de fabrikant van de pacemaker of defibrillator en met de bevoegde verzekeraar. Waarborg in ieder geval vooraf dat er nooit gezondheids- of veiligheidsrisico's bestaan.

► **Opmerking**

Personen met een pacemaker of defibrillator mogen niet aan laadsystemen en de bijbehorende inrichtingen, bijv. voor onderhoud of het verhelpen van storingen, werken of zich daar ophouden.

1.4 Werken aan het laadsysteem zonder gevaren

Voordat de laadkoppeling in het voertuig gestoken wordt

- De aansluitkabel van het laadsysteem moet volledig afgewikkeld zijn.
- Controleer of de behuizing van het laadsysteem, de aansluitkabel, de laadkoppeling en de aansluitingen onbeschadigd zijn.
- Raak de steekverbinding van het laadsysteem uitsluitend aan de laadkoppeling aan en niet aan de laadkabel.

- Let erop dat er geen struikelpunten aanwezig zijn door bijv. de laadkabel.

Tijdens het laden

- Houd onbevoegde personen bij het laadsysteem vandaan.
- Als het laadsysteem aangesloten is, mag u het voertuig niet met een hogedrukreiniger reinigen of wassen, omdat de steekverbinding niet bestand is tegen water onder druk.

Bij storingen of uitval van het laadsysteem

- Koppel het laadsysteem van de voedingsspanning los door het uitschakelen van de bijbehorende zekering in het gebouw. Bevestig een bord met de naam van de persoon die de zekering weer mag inschakelen.
- Breng onmiddellijk een elektricien op de hoogte.

Elektrische inrichtingen

- Houd de behuizing van het laadsysteem altijd gesloten.

1.5 Installatie en controles

Aanwijzingen voor de keuze van de beveiligingen voor basis- en foutbescherming met betrekking tot directe en indirecte aanraking

• Kabelbeveiliging

De beveiliging van het laadsysteem moet plaatsvinden in overeenstemming met de betreffende nationale voorschriften. De beveiliging is afhankelijk van bijvoorbeeld de vereiste uitschakeltijd, inwendige netweerstand, geleiderdoorsnede, kabellengte en het ingestelde vermogen van het laadsysteem.

De kortsluitingsbeveiliging van de kabel moet een karakteristiek bezitten die een 8-10-voudige I_{nom} toelaat en mag een maximale nominale stroom van 16 A afhankelijk van het ingestelde vermogen van het laadsysteem niet overschrijden.

• Aardlekschakelaar

Nationale voorschriften kunnen, ter bescherming van personen, het voorschakelen van een RCD met een $I_{\Delta N}$ van 30 mA AC voorschrijven. Kies deze RCD conform de nationale voorschriften. Neem hierbij ook de opmerkingen uit de paragrafen *DC- en AC-lekstroomherkenning* in acht.

• DC-lekstroomherkenning

Het laadsysteem beschikt over een 6 mA DC-lekstroomherkenning. Bij een lekstroom van 6 mA DC of hoger wordt het laadsysteem uitgeschakeld. Aanwijzingen hierover vindt u in het hoofdstuk *Diagnose*.

• AC-lekstroomherkenning

Het laadsysteem beschikt, als comfortfunctie, over een geïntegreerde AC-lekstroomherkenning. Deze lekstroomherkenning schakelt het laadsysteem uiterlijk bij het optreden van een lekstroom groter dan 30 mA AC uit. Aanwijzingen hierover vindt u in het hoofdstuk *Diagnose*.

Ongeacht deze comfortfunctie moet vóór het laadsysteem indien nodig een RCD met korte vertraging worden geschakeld. De AC-lekstroomherkenning is geen vervanging van een RCD.

Aanwijzingen voor de eerste controles na installatie en herhalingscontroles

Nationale voorschriften kunnen vóór de inbedrijfname en met regelmatige tussenpozen controles van het laadsysteem voorschrijven. Voer deze controles uit overeenkomstig de toepasselijke voorschriften. Hierna ontvangt u aanwijzingen over hoe deze controles uitgevoerd kunnen worden.

- **Controle van de beschermingsgeleider**

Meet na de installatie en voor het eerste inschakelen de continuïteit van de beschermingsgeleider. Verbind hiervoor de laadkoppeling met een testadapter voor voertuigsimulatie volgens EN 61581-1. Meet de weerstand van de beschermingsgeleider tussen de beschermingsgeleideraansluiting van de adapter en het aansluitpunt van de beschermingsgeleider in de installatie van het gebouw. De waarde van de beschermingsgeleider mag bij een totale lengte van de kabel (aansluitkabel van het laadsysteem en voertuiglaadkabel) tot 5 m de waarde van 300 mΩ niet overschrijden. Bij langere kabels moeten verhogingen conform de toepasselijke nationale voorschriften worden opgeteld. De weerstand mag in ieder geval de waarde van 1 Ω niet overschrijden.

- **Controle van de isolatie**

Omdat het laadsysteem over netscheidingsrelais beschikt, zijn twee isolatiemetingen vereist. Het laadsysteem moet hiertoe van de netvoeding losgekoppeld zijn. Schakel daarom voorafgaand aan de meting de netspanning op de installatieautomaat in de huisinstallatie uit.

1. Meting primaire zijde van het laadsysteem.

Meet aan de primaire zijde van het laadsysteem de isolatieweerstand op het aansluitpunt van de voedingskabel van het laadsysteem in de huisaansluiting. De waarde mag 1 MΩ niet onderschrijden.

► **Opmerking**

De Wallbox is voorzien van een overspanningsbeveiligingsinrichting. Hier mag in het kader van de meting rekening mee worden gehouden.

2. Meting secundaire zijde van het laadsysteem.

Verbind hiervoor de laadkoppeling met een testadapter voor voertuigsimulatie volgens EN 61581-1. Voer de isolatiemeting uit door middel van de meetaansluitingen op de testadapter. De waarde mag 1 M Ω niet onderschrijden.

- Als alternatief kan ook de verschilstroommethode in combinatie met de meting van de beschermingsgeleiderstroom worden uitgevoerd. De waarde van 3,5 mA mag in beide gevallen niet worden overschreden.

Verbind voor deze metingen de laadkoppeling met een testadapter voor voertuigsimulatie volgens EN 61581-1. De metingen moeten in toestand C van de adapter worden uitgevoerd. De verschilstroommeting moet worden uitgevoerd op het aansluitpunt van de voedingskabel van het laadsysteem in de huisaansluiting.

- **Controle van de uitschakelvoorwaarde in geval van kortsluiting (Z_{L-N})**

Verbind voor deze metingen de laadkoppeling met een testadapter voor voertuigsimulatie volgens EN 61581-1. De metingen moeten in toestand C van de adapter worden uitgevoerd. Voer de metingen uit op meetaansluitingen van de testadapter. De waarden overeenkomstig de gekozen installatieautomaat moeten in acht genomen worden.

- **Controle van de uitschakelvoorwaarde in geval van een storing (Z_{L-PE})**

Verbind voor deze metingen de laadkoppeling met een testadapter voor voertuigsimulatie volgens EN 61581-1. De metingen moeten in toestand C van de adapter worden uitgevoerd. Voer de metingen uit op meetaansluitingen van de testadapter met geschikte meetapparatuur. De waarden overeenkomstig de gekozen installatieautomaat moeten in acht genomen worden.

- **Controle van de geïntegreerde DC-lekstromherkenning**

Verbind voor deze metingen de laadkoppeling met een testadapter voor voertuigsimulatie volgens EN 61581-1. De metingen moeten in toestand C van de adapter worden uitgevoerd. Voer de metingen uit op meetaansluitingen van de testadapter met geschikte meetapparatuur. Het laadsysteem moet bij een lekstroom groter dan 6 mA DC de laadkoppeling van het net loskoppelen. De storingsmelder op het laadsysteem moet reageren.

- **Controle van de geïntegreerde AC-lekstromherkenning**

Verbind voor deze metingen de laadkoppeling met een testadapter voor voertuigsimulatie volgens EN 61581-1. De metingen moeten in toestand C van de adapter worden uitgevoerd. Voer de metingen uit op meetaansluitingen van de testadapter met geschikte

meetapparatuur. Het laadsysteem moet bij een lekstroom groter dan 30 mA AC de laadkoppeling van het net loskoppelen. De uitschakeltijd moet korter dan 40 ms zijn. De storingsmelder op het laadsysteem moet reageren. Bij correct aangebrachte voorgeschakelde RCD's reageert deze niet.

- **Controle van de voorgeschakelde RCD**

Vanwege de geïntegreerde AC-lekstroomherkenning moet de voorgeschakelde RCD gecontroleerd worden op het aansluitpunt van de voedingskabel van het laadsysteem in de huisaansluiting. De RCD moet conform de nationale voorschriften actief worden.

1.6 Technische gegevens

Benaming	Technische specificaties
Voorschriften	IEC 61851-1
Laadvermogen mode 3	tot 11 kW
Nominale spanning	230 V / 400 V / 1/3 AC
Nominale stroom	tot 16 A instelbaar van 6 A tot 16 A in stappen van 2 A
Nominale frequentie	50 Hz
Aansluittechniek	Veerklemtechniek
Laadaansluiting/laadkoppeling	Type 2
Lengte laadkabel	3,5 m, 5 m of 7,5 m
Bediening/statusinformatie	Druktoets met led
Beschermingsgraad	IP54
Foutstroomherkenning	AC 30 mA, DC 6 mA
Omgevingstemperatuur	-25 °C tot +40 °C
Ventilatie	Er is geen ventilatie nodig
Beschermingsklasse	I
Overspanningscategorie	III
Gewicht	ca. 8 kg

Tab. 1

1.7 Beveiligingen



FS.110.1073-00GRAND_00

Beveiligingen zijn de volgende onderdelen:

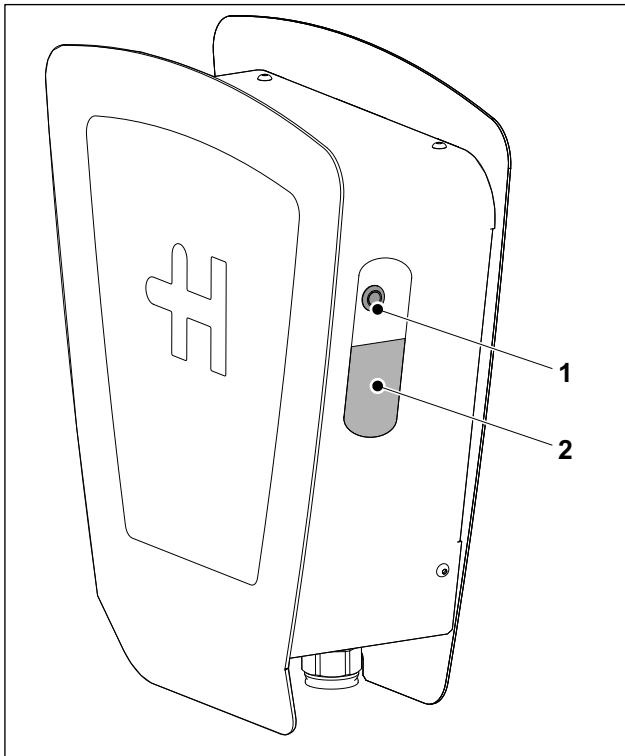
- 1 Behuizing
- 2 Laadkabel
- 3 Afschermdeksel
- 4 Laadkoppeling

Controleren van de beveiligingen

1. Controleer voor iedere laadprocedure door middel van een visuele controle de beveiligingen op schade.
2. Laat regelmatig overeenkomstig de nationale voorschriften de elektrische functiecontrole door een gekwalificeerde elektricien uitvoeren.

Afb. 1 Laadsysteem

1.8 Bedieningselementen



Afb. 2 Druktoets-/led-combinatie van het laadsysteem Heidelberg Wallbox Home ECO

Het laadsysteem kan met een druktoets-/led-combinatie (afb. 2/1) worden bediend. Optioneel kan een externe vergrendelinrichting (bijv. sleutelschakelaar) op de interne interface worden aangesloten.

Functies van de led

De led geeft de bedrijfstoestand van het laadsysteem aan. Uitvoerige aanwijzingen over de bedrijfstostanden vindt u in de bedieningshandleiding.

Functies van de druktoets

De functies van de druktoets vindt u in de bedieningshandleiding.

Start van de laadprocedure

Het laden start automatisch zodra de laadkoppeling is ingestoken en het voertuig verzoekt om opladen.

Afbreken van de laadprocedure

► **Opmerking**

Het laden kan niet met de druktoets worden afgebroken. Er zijn 3 mogelijkheden om het laden af te breken.

- Beëindig het laden met de bedieningselementen in het voertuig. Informatie daarover is te vinden in de bedieningshandleiding van het voertuig.

of

- Koppel het laadsysteem van de voedingsspanning los door het uitschakelen van de bijbehorende zekering in het gebouw.

of

- Vergrendel het laadsysteem met de optionele externe vergrendelinrichting.

Optionele externe vergrendelinrichting

Als een externe vergrendelinrichting (bijv. sleutelschakelaar) is aangesloten, wordt het laden pas gestart als de externe vergrendelinrichting hiervoor vrijgave verleent.

1.9 Conformiteitsverklaring

De conformiteitsverklaring en de CE-markering op het product zijn van toepassing in de volgende EU-lidstaten:

België, Bulgarije, Denemarken, Duitsland, Estland, Finland, Frankrijk, Griekenland, Ierland, Italië, Kroatië, Letland, Litouwen, Luxemburg, Malta, Nederland, Oostenrijk, Polen, Portugal, Roemenië, Slowakije, Slovenië, Spanje, Zweden, Tsjechische Republiek, Hongarije, Verenigd Koninkrijk, Cyprus

Heidelberg Wallbox Home Eco
Montagehandleiding

00.999.3027/01

HEIDELBERG

A Montagehandleiding

Montagehandleiding	A.1.1
1 Montagehandleiding	A.1.1
1.1 Veiligheid	A.1.1
1.2 Voorwaarden	A.1.1
1.3 Leveringsomvang/bijverpakte accessoires	A.1.1
1.4 Technische gegevens	A.1.2
1.5 Montage aan de wand	A.1.2
1.6 Montage aan zuil	A.1.5
1.7 Elektrische aansluiting	A.1.5
1.8 Eerste inbedrijfstelling	A.1.8
1.9 Contactadres/aanspreekpartner	A.1.8
1.10 Milieu	A.1.9

1 Montagehandleiding

1.1 Veiligheid

Lees voorafgaand aan de montage en inbedrijfstelling van de Wallbox de bijgevoegde veiligheidsaanwijzingen zorgvuldig door.

1.2 Voorwaarden

- De Wallbox mag alleen in verticaal gemonteerde vorm worden gebruikt.
- De Wallbox moet indien mogelijk tegen directe regen beschermd gemonteerd worden om bijv. bevrozing, beschadigingen door hagel of iets dergelijks te voorkomen. Stel de Wallbox niet bloot aan direct zonlicht, omdat hij daardoor oververhit kan raken.
- De afzonderlijke fasen van de voedingsspanning moeten elk met aardlekschakelaars en installatieautomaten beveiligd zijn.
- Er mogen geen afzonderlijke aders voor de spanningsvoorziening worden gebruikt.
- De manteldiameter van de toevoerleiding moet tussen 9 mm en 17 mm bedragen.
- De laadstroom van de Wallbox moet overeenkomstig de leidingbeveiliging van het gebouw worden ingesteld. (De procedure wordt beschreven in het hoofdstuk "Elektrische aansluiting".)

1.3 Leveringsomvang/bijverpakte accessoires

- Schroefplaat met behuizing van de elektronica,
- Behuizingsdeksel van de Wallbox,
- 4x lenskopschroef M4x10 (bevestigingsschroeven voor behuizingsdeksel van de Wallbox),
- Kabelschroefverbinding ESKV25 (kabelinvoer spanningsvoorziening),
- Pakkingring EADR25, voor kabelschroefverbinding ESKV25,
- Apparaatdocumentatie (aanwijzingen voor de veiligheid, montagehandleiding, bedieningshandleiding).

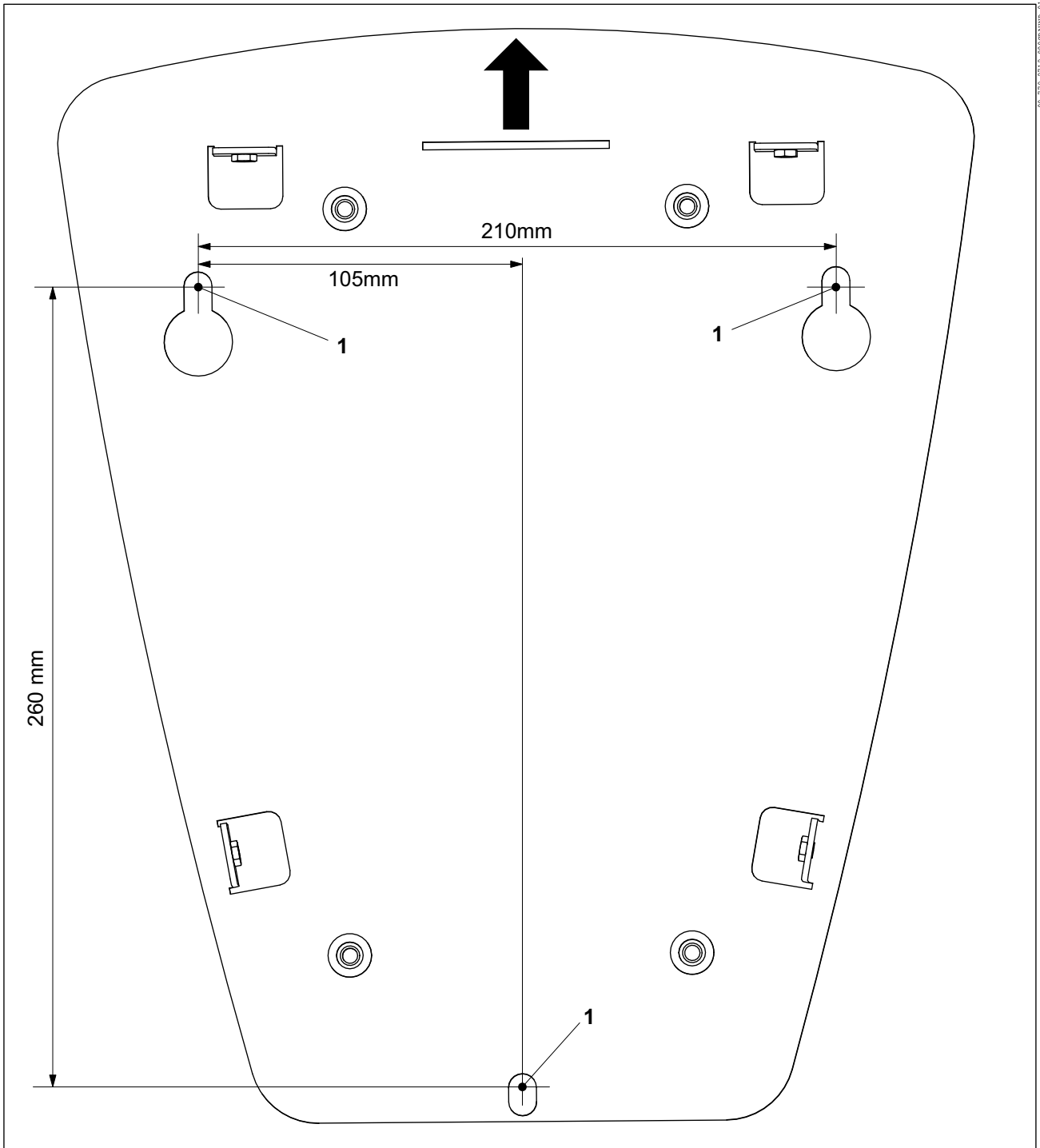
1.4 Technische gegevens

Benaming	Technische specificaties
Voorschriften	IEC 61851-1
Laadvermogen mode 3	tot 11 kW
Nominale spanning	230 V / 400 V / 1/3 AC
Nominale stroom	tot 16 A instelbaar van 6 A tot 16 A in stappen van 2 A
Nominale frequentie	50 Hz
Aansluittechniek	Veerklemtechniek
Laadaansluiting/-koppeling	Type 2
Lengte laadkabel	3,5 m, 5 m of 7,5 m
Bediening/statusinformatie	Druktoets met led
Beschermingsgraad	IP54
Foutstroomherkenning	AC 30 mA, DC 6 mA
Ventilatie	Er is geen ventilatie nodig
Omgevingstemperatuur	-25 C tot +40 C
Beschermingsklasse	I
Overspanningscategorie	III
Gewicht	ca. 8 kg

Tab. 1

1.5 Montage aan de wand

- **Opmerking**
 Het volgende boorschema is niet op schaal 1:1. Het mag niet als boorsjabloon worden gebruikt.
 Gebruik het boorschema alleen voor de aangegeven afmetingen.



00.779.2712-00GRAND_01

Afb. 1 Boorschema van de Heidelberg Wallbox Home Eco

Voorwaarden

Aanbevolen montagehoogte vanaf de grond gemeten 1,00 m - 1,10 m tot het onderste boorgat.

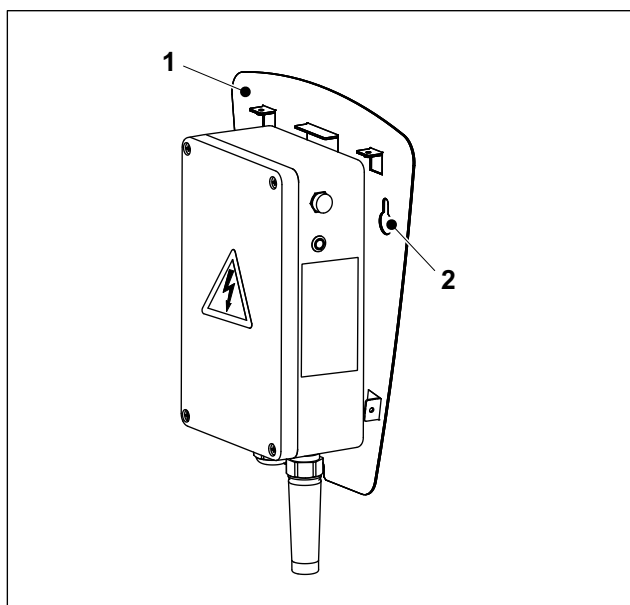
De Wallbox moet na de montage met minimaal 16 kg belast kunnen worden.

Montagestappen

1. De drie bevestigingsboorgaten (afb. 1/1) volgens het boorschema markeren.
2. De bevestigingsboorgaten overeenkomstig de montageondergrond (bijv. pluggen voor metselwerk) aanbrengen. De schroefdiameter mag max. 8 mm bedragen.
3. De twee bovenste bevestigingsschroeven erin schroeven.

► **Opmerking**

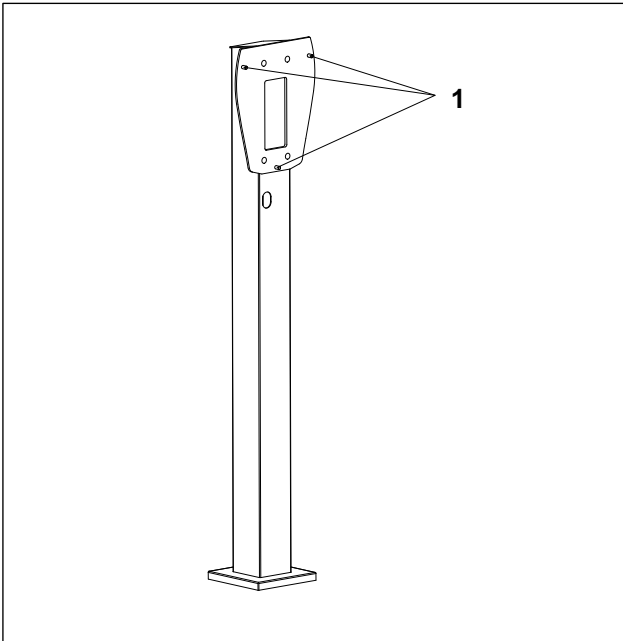
De bevestigingsschroeven zijn vanwege de verschillende mogelijke montageondergronden niet meegeleverd.



Afb. 2 Heidelberg Wallbox Home Eco, schroefplaat

4. De schroefplaat (afb. 2/1) van de Wallbox in de twee bevestigingsschroeven hangen (slobgaten afb. 2/2).
5. De derde bevestigingsschroef in het onderste boorgat schroeven.
6. De drie bevestigingsschroeven vastdraaien (ca. 12 Nm).

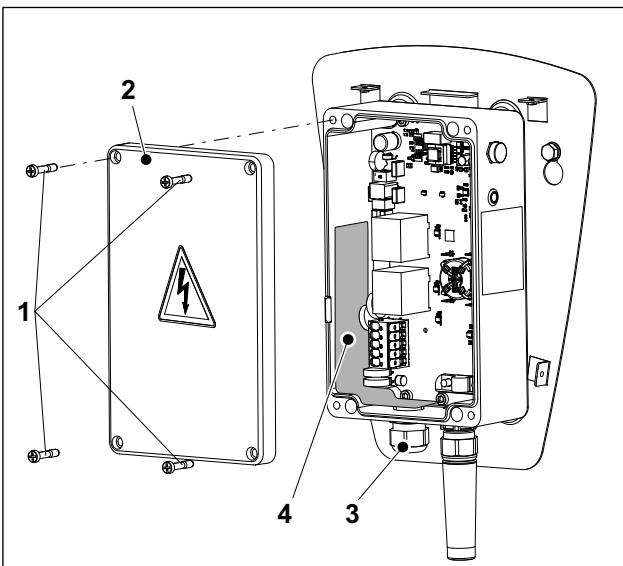
1.6 Montage aan zuil



Afb. 3 Zuil met drie schroefpunten

1. De schroefplaat van de Wallbox (afb. 2/1) in de drie tapeinden van de zuil (afb. 3/1) hangen.
2. De drie moeren (meegeleverd met de zuil) op de tapeinden (afb. 3/1) schroeven en vastdraaien (ca. 12 Nm).

1.7 Elektrische aansluiting

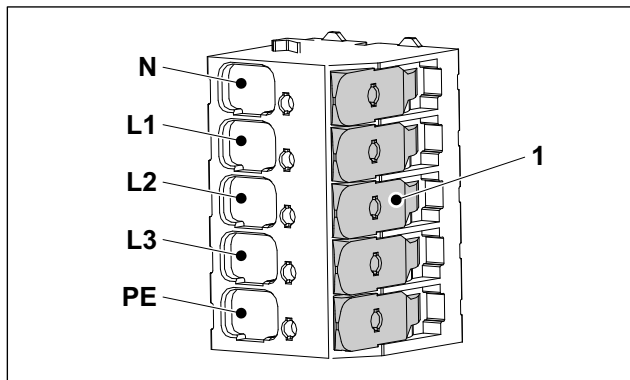


Afb. 4 Heidelberg Wallbox Home Eco, geopende behuizing van de elektronica

Voorwaarden

De Wallbox kan eenfasig 1 AC 230 V of driefasig 3 AC 400 V worden aangesloten.

1. De vier schroeven (afb. 4/1) losdraaien en het deksel van de behuizing van de elektronica (afb. 4/2) verwijderen.
2. De kabelschroefverbinding ESKV25 (bijverpakte accessoires) met de bijbehorende pakkingring EADR25 (bijverpakte accessoires) in de behuizing van de elektronica schroeven (afb. 4/3) en vastdraaien (ca. 8 Nm).
3. De elektrische toevoerleiding maximaal 13 cm strippen.
4. De afzonderlijke aders ca. 11 ... 13 mm strippen.
5. De aanwijzingen op de sticker (afb. 4/4) in acht nemen en daarna de sticker bij de kabelinvoer doorprikken.
6. De aansluitleiding in de kabelschroefverbinding brengen.
7. De dopmoer van de kabelschroefverbinding vastdraaien (ca. 4 Nm).



Afb. 5 Aansluitklemmen van de spanningsvoorziening



Pas op - Klemvolgorde in acht nemen.

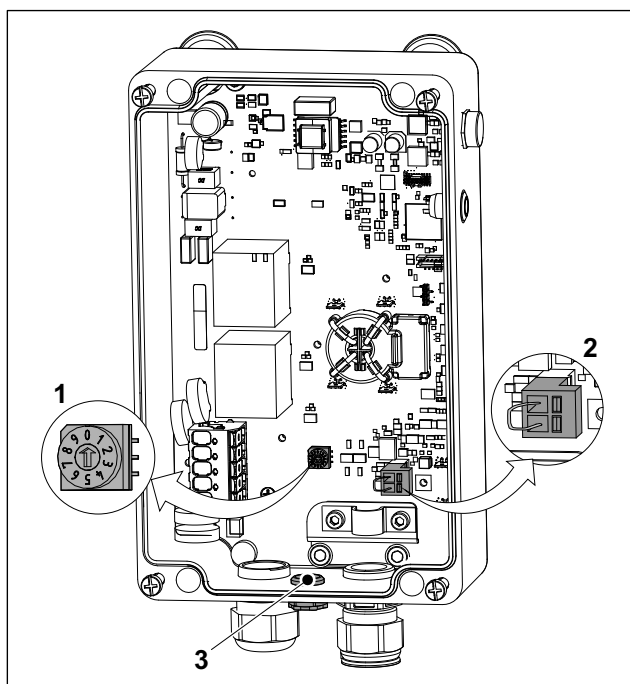
Let bij het vastklemmen van de aansluitleiding op de volgorde van de klemmen. PE, L3, L2, L1, N.

Verkeerde polariteit van de elektrische aansluitleidingen vernietigt de elektronica van de Wallbox!

8. De afzonderlijke aders van de toevoerleiding conform de codering (afb. 5) aansluiten. Bij eenfasige voedingsspanning moet de fase op L1 worden aangesloten. De klemmen L2 en L3 worden bij eenfasige aansluiting niet gebruikt.

► **Opmerking**

Het gaat om een klemstrip zonder gereedschap. Het wegklappen van de betreffende bedieningshendel (afb. 5/1) opent de aansluitklem, en de betreffende afzonderlijke ader kan worden ingestoken. Het terugklappen van de betreffende bedieningshendel arrêteert de bijbehorende afzonderlijke ader. Er moet vermeden worden dat meerdere bedieningshendels tegelijk worden bediend.



Afb. 6 Geopende behuizing van de elektronica

Instellen van de laadstroom

De laadstroom van de Wallbox moet overeenkomstig de leidingbeveiliging van het gebouw worden ingesteld. De laadstroom mag in geen geval hoger zijn ingesteld dan de leidingbeveiliging zelf.

Met behulp van de draaischakelaar (afb. 6/1) vindt de instelling van de laadstroom van 6 tot 16 A plaats.

0	6 A (vooringstelling, leveringstoestand)
1	8 A
2	10 A
3	12 A
4	14 A
5 ... 9	16 A

Externe vrijgave/blokkering van de Wallbox

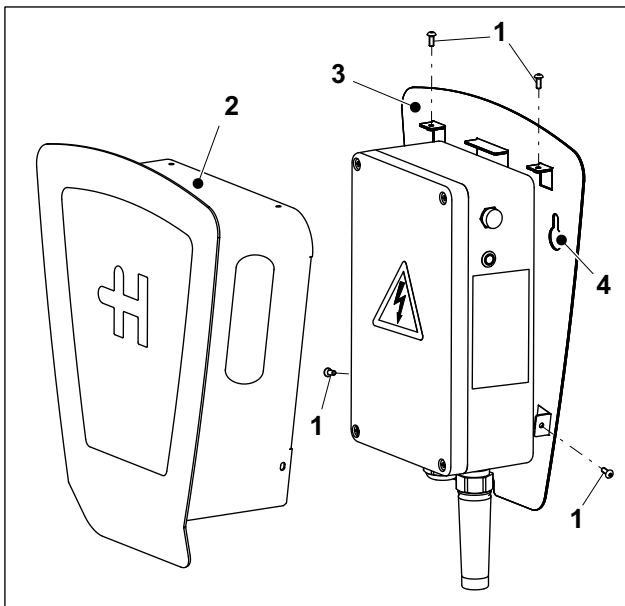
De Wallbox kan optioneel via externe schakелеlementen (bijv. sleutelschakelaar) geblokkeerd of vrijgegeven worden. Daarvoor moet in de behuizing van de elektronica de stekker (afb. 6/2) worden losgetrokken en de daarop aanwezige draadbrug worden verwijderd. Op de vrijkomende contacten van de stekker moet dan een tweepolige leiding worden aangesloten,

die door de kabelinvoer (afb. 6/3) naar het overeenkomstige schakelement wordt geleid.

De contacten van het schakelement moeten zo zijn ontworpen dat ze potentiaalvrij stromen van ca. 30 mA/12 V kunnen schakelen.

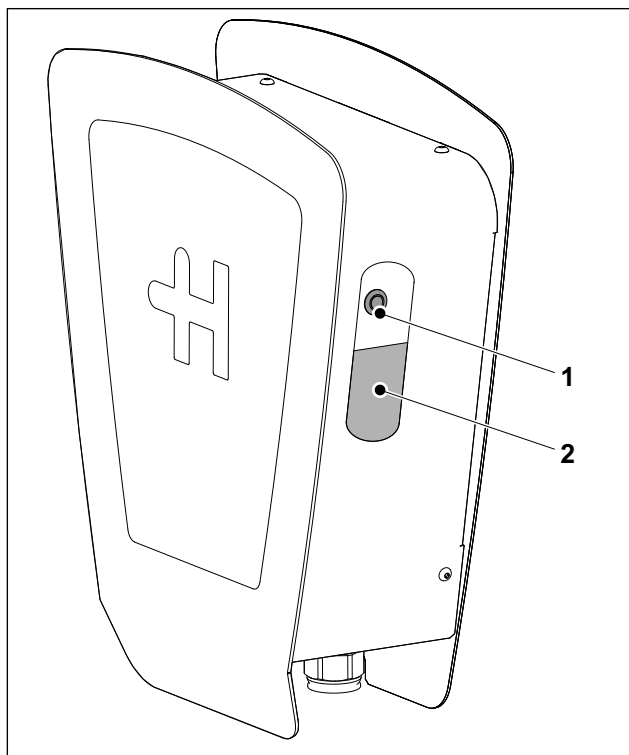
9. Het deksel van de behuizing van de elektronica (afb. 4/2) plaatsen en de vier schroeven vastdraaien (2,5 Nm).

10. De afdekkap plaatsen en met de vier schroeven M4x10 (afb. 7/1) vastdraaien (1,8 Nm). De vier schroeven zijn bijverpakte accessoires.



Afb. 7 Heidelberg Wallbox Home Eco met afdekkap

1.8 Eerste inbedrijfstelling



Afb. 8 Heidelberg Wallbox Home Eco

1 Druktoets/led-combinatie

2 Typeplaatje

- Elektrische voeding voor de Wallbox tot stand brengen.

Nadat de Wallbox op het stroomnet is aangesloten, brandt de led (afb. 8/1) groen.

Na ca. 12 min in bedrijfsklare toestand, zonder aangesloten voertuig, gaat de Wallbox naar de stand-by-toestand en gaat de led uit.

Wekmogelijkheid 1:

- Als in de stand-bytoestand de laadkabel op het voertuig wordt aangesloten, gaat de Wallbox automatisch naar de bedrijfsklare toestand. De led brandt groen.

Wekmogelijkheid 2:

- Door op de toets te drukken (zonder aangesloten voertuig) gaat de Wallbox vanuit de stand-bytoestand naar de bedrijfsklare toestand. De led brandt groen en de laadkabel kan op het voertuig worden aangesloten.

Zodra het voertuig het laden aanvraagt, geeft de Wallbox het laden vrij en knippert de led (afb. 8/1) groen.

► Opmerking

Als een externe blokkeerinrichting is aangebracht, wordt bij het aansluiten van het voertuig gecontroleerd of er sprake is van een externe blokkering (bijv. door sleutelschakelaar of iets dergelijks). Zolang er nog geen externe vrijgave is, brandt de led geel en wordt er niet geladen. Nadat de externe vrijgave heeft plaatsgevonden, brandt de led groen.

► Opmerking

De procedure bij een aanwezige storing (led brandt/knippert geel of rood) wordt beschreven in de bedieningshandleiding van de Wallbox.

1.9 Contactadres/aanspreekpartner

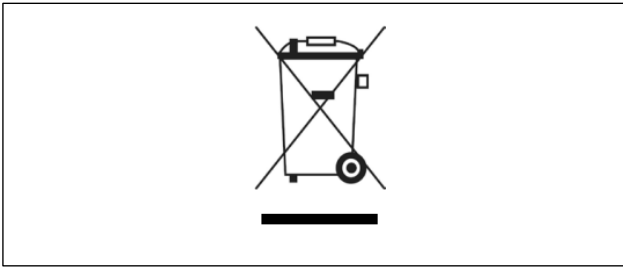
Hotline: +49 6222 82-2266

E-mail: Wallbox@heidelberg.com

Contacttaal: Duits en Engels.

Website: <https://wallbox.heidelberg.com/>

1.10 Milieu



Afb. 9

Dit apparaat dient voor het laden van elektrisch aangedreven voertuigen en valt dienovereenkomstig onder de EU-richtlijn 2012/19/EU betreffende afgedankte elektrische en elektronische apparatuur (WEEE).

De verwijdering moet conform de nationale en regionale bepalingen voor elektrische en elektronische apparatuur plaatsvinden.

Afgedankte apparatuur en batterijen mogen niet via het huisvuil of grofvuil worden verwijderd. Voordat het apparaat wordt verwijderd, moet het onbruikbaar worden gemaakt.

Verwijder het verpakkingsmateriaal via de in uw regio gebruikelijke inzamelingscontainers voor karton, papier en plastic.

Heidelberg Wallbox Home Eco
Bedieningshandleiding

00.999.3022/01

HEIDELBERG

A Bedieningshandleiding

Bedieningshandleiding	A.1.1
1 Bedieningshandleiding	A.1.1
1.1	Veiligheid	A.1.1
1.2	Reiniging van de Wallbox	A.1.1
1.3	Technische gegevens	A.1.1
1.4	Bediening	A.1.2
1.5	Diagnosemogelijkheden	A.1.3
1.6	Contactadres/aanspreekpartner	A.1.4
1.7	Milieu	A.1.5

00.110.9714-000HEID_02

1 Bedieningshandleiding

1.1 Veiligheid

Lees voorafgaand aan de montage en inbedrijfstelling van de Wallbox de bijgevoegde veiligheidsaanwijzingen zorgvuldig door.

1.2 Reiniging van de Wallbox

Voor het reinigen van de Wallbox en met name van de kunststof plaat geen agressieve reinigingsmiddelen (bijv. wasbenzine, aceton, ethanol, spiritus-glasreini-ger) gebruiken. Deze kunnen het oppervlak aantasten/ beschadigen.

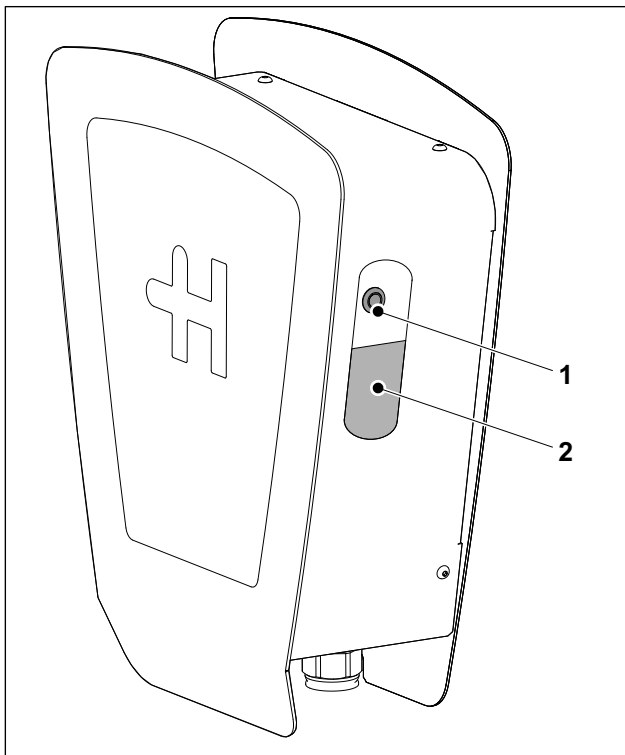
Toegestane reinigingsmiddelen zijn mild zeepsop (spoelmiddel, neutraal reinigingsmiddel) en een zachte bevochtigde doek.

1.3 Technische gegevens

Benaming	Technische specificaties
Voorschriften	IEC 61851-1
Laadvermogen mode 3	tot 11 kW
Nominale spanning	230 V / 400 V / 1/3 AC
Nominale stroom	tot 16 A instelbaar van 6 A tot 16 A in stappen van 2 A
Nominale frequentie	50 Hz
Aansluittechniek	Veerklemtechniek
Laadaansluiting/-koppe- ling	Type 2
Lengte laadkabel	3,5 m, 5 m of 7,5 m
Bediening/statusinforma- tie	Druktoets met led
Beschermingsgraad	IP54
Foutstroomherkenning	AC 30 mA, DC 6 mA
Omgevingstemperatuur	-25 C tot +40 C
Ventilatie	Er is geen ventilatie nodig
Beschermingsklasse	I
Overspanningscategorie	III
Gewicht	ca. 8 kg

Tab. 1

1.4 Bediening



Afb. 1 Heidelberg Wallbox Home Eco

1 Druktoets/led-combinatie

2 Typeplaatje

1. Wikkel de laadkabel volledig van de Wallbox af.
2. Verwijder de afdekkap van de laadkabelkoppeling.
3. Steek de laadkabel in het voertuig.

Zodra u de laadkabel in het voertuig hebt gestoken, schakelt de Wallbox naar "bedrijfsklaar" en brandt de led groen.

Na ca. 12 min in bedrijfsklare toestand, zonder aangesloten voertuig, gaat de Wallbox naar de stand-bytoestand en gaat de led uit.

Wekmogelijkheid 1:

- Als in de stand-bytoestand de laadkabel op het voertuig wordt aangesloten, gaat de Wallbox automatisch naar de bedrijfsklare toestand. De led brandt groen.

Wekmogelijkheid 2:

- Door op de toets te drukken (zonder aangesloten voertuig) gaat de Wallbox vanuit de stand-bytoestand naar de bedrijfsklare toestand. De led brandt groen en de laadkabel kan op het voertuig worden aangesloten.

► **Opmerking**

Als een externe blokkeerinrichting is aangebracht, wordt bij het aansluiten van het voertuig gecontroleerd of er sprake is van een externe blokkering (bijv. door sleutelschakelaar of iets dergelijks). Zolang er nog geen externe vrijgave is, brandt de led geel en wordt er niet geladen. Nadat de externe vrijgave heeft plaatsgevonden, brandt de led groen.

Laden

Als u de laadkabel hebt ingestoken, kan het laden door het voertuig worden gestart. Tijdens het laden knippert de led groen.

Als het voertuig het laden beëindigt, sluit de Wallbox het laden af. De led brandt groen.

Deze beide bedrijfstoestanden kunnen zich tijdens een complete laadcyclus meermaals herhalen.

Laadeinde

Als het laden beëindigd is, moet u de laadkabel los-trekken van het voertuig en moet u de laadkabelkoppeling afsluiten met de afdekkap. Vervolgens moet u de laadkabel op de Wallbox wikkelen.

► **Opmerking**

Als de laadkabel niet opgewikkeld is en los op de grond ligt, bestaat er gevaar om te struikelen.

Let er bij het opwickelen op dat u de kabel niet te strak aantrekt en opwikkelt.

Als de kabel herhaaldelijk te strak wordt aangetrokken resp. opgewikkeld, kan de kabel breken.

Laadonderbreking

Het laden kan **niet** met de druktoets (afb. 1/1) worden afgebroken. Er zijn drie mogelijkheden om het laden af te breken:

- Beëindig het laden met de bedieningselementen van het voertuig. Informatie daarover is te vinden in de bedieningshandleiding van het voertuig.
- Koppel de Wallbox los van de spanningsvoorziening door de leidingbeveiligingen van het gebouw uit te schakelen.
- Als de Wallbox over een externe blokkeerinrichting beschikt, kunt u het laden via deze blokkeerinrichting afbreken.

1.5 Diagnosemogelijkheden

Geen reactie van de Wallbox

Als na het insteken van de laadkabel of het indrukken van de toets (afb. 1/1) geen reactie van de Wallbox plaatsvindt, controleer dan de spanningsvoorziening van het gebouw (leidingbeveiligingen, aardlekschakelaars).

Led brandt geel

Als een externe blokkeerinrichting is aangebracht, wordt bij het aansluiten van het voertuig gecontroleerd of er sprake is van een externe blokkering (bijv. door sleutelschakelaar of iets dergelijks). Zolang er nog geen externe vrijgave is, brandt de led geel en wordt er niet geladen.

- Geef de externe blokkeerinrichting vrij.

Nadat de externe vrijgave heeft plaatsgevonden, brandt de led groen.

Led knippert afwisselend geel/rood:

Aardlekschakelaar in de Wallbox is geactiveerd.

- Voer een optische controle van de Wallbox, van de laadkabel en van het voertuig uit.
- Om de aardlekschakelaar te resetten, moet u langer dan 3 seconden op de toets (afb. 1/1) drukken. De led flinkt groen.

Na ca. 4 seconden is de Wallbox bedrijfsklaar en brandt de led groen.

Led knippert geel (knippergedrag 50% aan / 50% uit)

Mogelijke storingsoorzaak: overtemperatuur.

- U moet niet ingrijpen.

Na een zelftest en verholpen storing brandt de led groen.

Led knippert geel (knippergedrag 90% aan / 10% uit)

Mogelijke storingsoorzaak: over- of onderspanning van de voedingsspanning.

- U moet niet ingrijpen.

Na een zelftest en verholpen storing brandt de led groen.

Led knippert geel (knippergedrag 10% aan / 90% uit)

Communicatiestoring met het voertuig of overschrijding van de maximaal ingestelde stroom.

- Controleer of de laadkabel correct in het voertuig is gestoken.

Na een zelftest en verholpen storing brandt de led groen.

Led brandt constant rood:

Interne storing van de Wallbox.

- Koppel de laadkabel los van het voertuig.
- Koppel de Wallbox los van de voedingsspanning door de bijbehorende leidingbeveiligingen van het gebouw uit te schakelen.

Wacht ca. 1 minuut en schakel dan de leidingbeveiliging weer in.

Na een zelftest en verholpen storing brandt de led groen.

- Sluit de laadkabel weer aan op het voertuig.

Storingsverhelping

Als een van de vermelde storingen nog steeds bestaat, neem dan contact op met de hotline.

1.6 Contactadres/aanspreekpartner

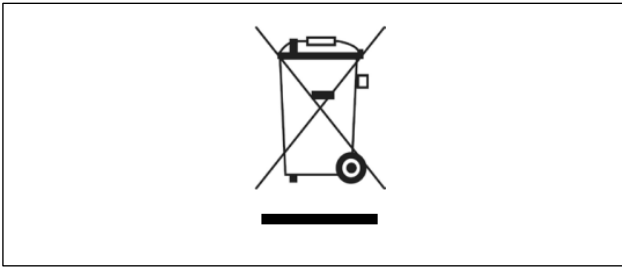
Hotline: +496222 82 2266

E-mail: Wallbox@heidelberg.com

Contacttaal: Duits en Engels.

Website: <https://wallbox.heidelberg.com/>

1.7 Milieu



Afb. 2

Dit apparaat dient voor het laden van elektrisch aangedreven voertuigen en valt dienovereenkomstig onder de EU-richtlijn 2012/19/EU betreffende afgedankte elektrische en elektronische apparatuur (WEEE).

De verwijdering moet conform de nationale en regionale bepalingen voor elektrische en elektronische apparatuur plaatsvinden.

Afgedankte apparatuur en batterijen mogen niet via het huisvuil of grofvuil worden verwijderd. Voordat het apparaat wordt verwijderd, moet het onbruikbaar worden gemaakt.

Verwijder het verpakkingsmateriaal via de in uw regio gebruikelijke inzamelingscontainers voor karton, papier en plastic.

